

**swiss door.ch**

gültig ab 01. Juli 2023

**Verkaufs-Preisliste 2023  
Oberleitner WINDSCHUTZ**



 **HUBER KONTECH**  
MEHR ALS METALL UND BAU SEIT 1962

 **Oberleitner**  
**WINDSCHUTZ** GmbH  
Co KG

**Rolltor mit Aluminium-Profil**                      **max. Höhe 6.00 m**                      **max. Breite 5.75 m**

Rolltor mit Doppelkeder Aluminium-Profil oben aufrollen.  
 Alu-Wickelwelle ø 140 mm mit Aluminium-Profil ca. alle 80 cm  
 und seitliche Führungen mit U-Profil und Lippendichtung.

**Gewebe:**  
 Plane: transparent, grün-transparent, grün, beige, grau, weiss, braun  
 Windnetz: grün, beige, grau, braun, schwarz  
 UV-stabilisiert, antistatisch, antischimmelbehandelt

**Elektro-Antrieb:**  
 Robuster Getriebemotor 380 V mit Nothandbedienung.  
 Speziell lackierter Rotor (verhindert Festsetzen)  
 Schutzart IP65 (Strahlwassergeschützt) Taster Auf und Ab  
 Zwei Endschalter für jede Drehrichtung (Sicherheitsendschalter) erfüllt höchste  
 Sicherheitsstandards (eingebaute Fangvorrichtung). **Die Anlage wird Steckerfertig geliefert.**

**Hand-Antrieb:**  
 Schneckengetriebe mit Haspelkette selbsthemmend (**max. Grösse: Breite 400 cm x Höhe 400 cm**)



Bezeichnung	Höhe	Breite					
		-350	-400	-450	-500	-550	-575
		<b>Preise ohne Transport</b>					
Rolltor ohne Antrieb	bis 250	2524.00	2659.00	3004.00	3137.00	3269.00	3313.00
Rolltor ohne Antrieb	bis 300	2701.00	2849.00	3210.00	3360.00	3504.00	3553.00
Rolltor ohne Antrieb	bis 350	2799.00	2970.00	3339.00	3504.00	3663.00	3719.00
Rolltor ohne Antrieb	bis 400	2985.00	3164.00	3553.00	3732.00	3911.00	3976.00
Rolltor ohne Antrieb	bis 450	3177.00	3370.00	3776.00	3972.00	4163.00	4236.00
Rolltor ohne Antrieb	bis 500	3269.00	3482.00	3896.00	4109.00	4310.00	4390.00
Rolltor ohne Antrieb	bis 550	3860.00	4082.00	4519.00	4740.00	4963.00	5054.00
Rolltor ohne Antrieb	bis 600	3952.00	4192.00	4641.00	4878.00	5112.00	5212.00
<b>Antriebe und obere Blechabdeckung</b>							
Getriebemotor IP65, 380 V, Steckerfertig mit Fangvorrichtung und eingebautem 3-fach Taster CEE-Stecker mit Phasenwender und Sturmsicherung							1134.00
Handantrieb mit Haspelkette Schneckengetriebe selbsthemmend							591.00
Obere Blechabdeckung per Laufmeter							70.00
Funkempfänger mit 2-Kanal Handsender Schliesskantensicherung mit Gummiprofil und Optosensorik							780.00
Taster 3-fach für Rolltor zusätzlicher Taster							70.00
Handsender 2-Kanal 433 MHz							103.00
Blechabdeckung mit Streifenbürste							per Laufmeter 158.00
Mehrpreis Plane Vinitex 580 g/m2 B2							5.50

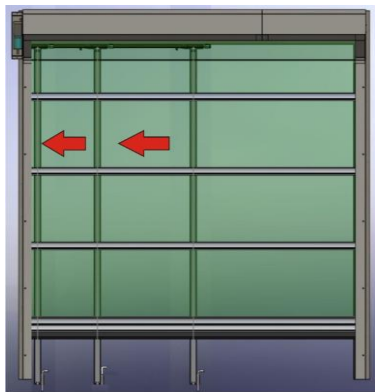
Türen/Tore/Fenster/Windschutz	<b>swiss door .ch</b>	Gültig ab 01.07.2023
<b>Windschutz-Rolltor mit Abspanner verschiebbar</b>		

<b>Rolltor mit Aluminium-Profil</b>	<b>max. Höhe 6.00 m</b>	<b>max. Breite 7.00 m</b>
-------------------------------------	-------------------------	---------------------------

Rolltor mit Doppelkeder Aluminium-Profil oben aufrollen.  
 Alu-Wickelwelle ø 140 mm mit Aluminium-Profil ca. alle 80 cm und seitliche Führungen mit U-Profil und Lippendichtung.

**Gewebe:**  
 Plane: transparent, grün-transparent, grün, beige, grau, weiss, braun  
 Windnetz: grün, beige, grau, braun, schwarz  
 UV-stabilisiert, antistatisch, antischimmelbehandelt

**Elektro-Antrieb:**  
 Robuster Getriebemotor 380 V mit Nothandbedienung.  
 Speziell lackierter Rotor (verhindert Festsetzen)  
 Schutzart IP65 (Strahlwassergeschützt) Taster Auf und Ab  
 Zwei Endschalter für jede Drehrichtung (Sicherheitsendschalter) erfüllt höchste Sicherheitsstandards (eingebaute Fangvorrichtung). **Die Anlage wird Steckerfertig geliefert.**



Ansicht von außen, Verriegelung verschieben

Bezeichnung	Höhe	Breite		
		-600	-650	-700
<b>Rolltor ohne Antrieb</b>				
<b>Preise ohne Transport</b>				
Rolltor ohne Antrieb	bis 250	3531.00	3898.00	4266.00
Rolltor ohne Antrieb	bis 300	3781.00	4171.00	4559.00
Rolltor ohne Antrieb	bis 350	3952.00	4357.00	4760.00
Rolltor ohne Antrieb	bis 400	4221.00	4647.00	5073.00
Rolltor ohne Antrieb	bis 450	4493.00	4941.00	5389.00
Rolltor ohne Antrieb	bis 500	4652.00	5114.00	5574.00
Rolltor ohne Antrieb	bis 550	5347.00	5867.00	6386.00
Rolltor ohne Antrieb	bis 600	5512.00	6043.00	6577.00
<b>Verschiebbare Ausseifung, Antriebe und obere Blechabdeckung</b>				
Verschiebbare Abspanner zu Rolltor ab einer lichten Breite von 5.80 m erforderlich!!				497.00
Getriebemotor IP65, 380 V, Steckerfertig m. Fangvorrichtung u. eingebautem 3-fach Taster CEE-Stecker m. Phasenwender u. Sturms				1134.00
Obere Blechabdeckung per Laufmeter				70.00
Funkempfänger mit 2-Kanal Handsender Schliesskantensicherung mit Gummiprofil und Optosensorik				780.00
<b>Mehrpreis</b>				
Taster KDT2 für Rolltor zusätzlicher Taster				70.00
Blechabdeckung mit Streifenbürste				158.00

Türen/Tore/Fenster/Windschutz	swiss door . ch	Gültig ab 01.07.2023
Zusatzrüstung zu Windschutz-Doppelrolltor		

### Windschutz-Doppelrolltor mit verschiebbarem Führungskanal

max. Höhe 6.00m      max. Breite 14.36 m

Rolltor mit Doppelkeder Aluminium-Profil oben aufrollen.  
 Alu-Wickelwelle ø 140 mm mit Aluminium-Profil ca. alle 80 cm  
 und seitliche Führungen mit U-Profil und Lippendichtung.



#### Gewebe:

Plane: transparent, grün-transparent, grün, beige, grau, weiss, braun

Windnetz: grün, beige, grau, braun, schwarz

UV-stabilisiert, antistatisch, antischimmelbehandelt

#### Elektro-Antrieb:

Robuster Getriebemotor 380 V mit Nothandbedienung.

Speziell lackierter Rotor (verhindert Festsetzen)

Schutzart IP65 (Strahlwassergeschützt) Taster Auf und Ab

Zwei Endschalter für jede Drehrichtung (Sicherheitsendschalter) erfüllt höchste

Sicherheitsstandards (eingebaute Fangvorrichtung). **Die Anlage wird Steckerfertig geliefert.**

#### Berechnung: Gesamte Lichte Breite =

Lichte Breite Tor 1 + 0.36 m + Lichte Breite Tor 2

(Lichte Breite Tor 1 oder Tor 2 max. 7.00 m)

**Gesamtpreis = Preis Tor 1 + Preis Tor 2 + Aufpreis Verschiebekanal**

Bezeichnung	Artikel Nr.	Kommentar
	<b>Preis</b>	
<b>Zusatzrüstung      Preise ohne Transport</b>		
Führungskanal verschiebbar zu Rolltor	1768.00	
Laufschiene für beidseitigen öffnen per Laufmeter	27.00	1/2 Torbreite ist inklusive
Getriebemotor nach vorne versetzt	708.00	spart auf der Motoreseite ca. 10 cm Platz
Mehrprijs Plane Vinitex 580 g/m2 B1	5.50	per m2

Türen/Tore/Fenster/Windschutz	<b>swiss door . ch</b>	Gültig ab 01.07.2023
<b>Schiebevorhang mit Alu-Doppelkederprofil</b>		

### Windschutz-Schiebevorhang

max. Höhe 4.50 m

max. Länge 20.00 m

#### Gewebe:

Plane: transparent, grün-transparent, grün, beige, grau, weiss, braun

Windnetz: grün, beige, grau, braun, schwarz

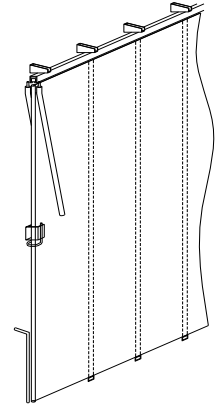
UV-stabilisiert, antistatisch, antimimmelbehandelt

#### Anwendungsbereich:

**Aussen:** an Vordächern, an Torriegeln

**Innen:** als Raumabtrennungen, als Gebäudeabtrennungen

**Sonderformen:** Möglichkeit von Bogenausführungen, Rundungen und Kurven



#### Ausführung:

Gewebe zwischen Alu-Doppeldkederprofil eingezogen. Mit Oesen und Laufwagen an der oben montierten C-Schiene befestigt. Am Anfang ist ein Alu-Doppelkederprofil mit Verschluss oben und unten. Am Ende wird eine Kederschiene zur Fixierung angebracht. Alu-Doppelkederprofil mit Führungswagen und Torriegel.

#### Alu-Doppelkederprofil max. 1,5 Meter Abstand

**Preise ohne Transport !!!**

Höhe	Breite Meter									
Meter	-1.5	-2.00	-2.50	- 3.00	-3.50	- 4.00	- 4.50	- 5.00	- 5.50	- 6.00
- 2.00	660	730	1'109	1'143	1'212	1'280	1'592	1'617	1'635	1'916
- 2.50	699	784	1'174	1'220	1'302	1'382	1'705	1'736	1'762	2'051
- 3.00	740	834	1'239	1'295	1'390	1'483	1'814	1'855	1'891	2'187
-3.50	779	888	1'305	1'372	1'478	1'883	1'925	1'974	2'291	2'322
-4.00	818	939	1'372	1'447	1'568	1'984	2'035	2'094	2'418	2'458
- 4.50	856	993	1'437	1'524	1'656	2'085	2'147	2'214	2'547	2'593

Höhe	Breite Meter									
Meter	- 6.50	- 7.00	- 7.50	- 8.00	- 8.50	-9.00	- 9.50	- 10.00	-10.50	-11.00
- 2.00	1'933	1'948	2'242	2'285	2'342	2'399	2'458	2'513	2'801	2'835
- 2.50	2'077	2'100	2'404	2'454	2'523	2'592	2'660	2'729	3'021	3'065
- 3.00	2'221	2'252	2'565	2'626	2'704	2'783	2'861	2'941	3'245	3'295
-3.50	2'365	2'655	2'727	2'796	3'134	3'224	3'313	3'653	3'712	3'772
- 4.00	2'508	2'807	2'887	2'964	3'315	3'416	3'516	3'865	3'936	4'004
- 4.50	2'652	2'957	3'049	3'135	3'496	3'606	3'717	4'078	4'156	4'233

Höhe	Breite Meter									
Meter	- 11.50	- 12.00	- 12.50	- 13.00	- 13.50	- 14.00	-14.50	- 15.00	- 15.50	- 16.00
- 2.00	2'869	2'903	2'936	3'230	3'286	3'341	3'397	3'692	3'746	3'803
-2.50	3'109	3'150	3'191	3'496	3'562	3'629	3'694	3'999	4'065	4'130
- 3.00	3'348	3'397	3'447	3'762	3'839	3'914	3'989	4'306	4'383	4'458
- 3.50	4'074	4'128	4'182	4'507	4'595	4'682	5'007	5'093	5'180	5'506
- 4.00	4'314	4'378	4'437	4'775	4'871	4'968	5'304	5'399	5'497	5'833
- 4.50	4'553	4'625	4'695	5'041	5'147	5'253	5'600	5'706	5'815	6'161

Türen/Tore/Fenster/Windschutz	<b>swiss door .ch</b>	Gültig ab 01.07.2023
<b>Schiebevorhang mit Alu-Doppelkederprofil</b>		

### Windschutz-Schiebevorhang

max. Höhe 4.50 m

max. Länge 20.00 m

#### Gewebe:

Plane: transparent, grün-transparent, grün, beige, grau, weiss, braun

Windnetz: grün, beige, grau, braun, schwarz

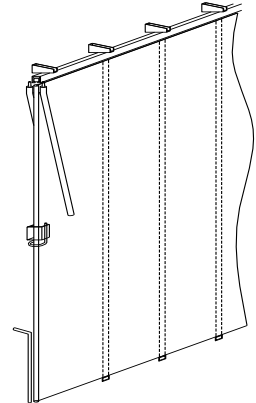
UV-stabilisiert, antistatisch, antimimmelbehandelt

#### Anwendungsbereich:

**Aussen:** an Vordächern, an Torriegeln

**Innen:** als Raumabtrennungen, als Gebäudeabtrennungen

**Sonderformen:** Möglichkeit von Bogenausführungen, Rundungen und Kurven



#### Ausführung:

Gewebe zwischen Alu-Doppeldkederprofil eingezogen. Mit Oesen und Laufwagen an der oben montierten C-Schiene befestigt. Am Anfang ist ein Alu-Doppelkederprofil mit Verschluss oben und unten. Am Ende wird eine Kederschiene zur Fixierung angebracht. Alu-Doppelkederprofil mit Führungswagen und Torriegel.

**Preise ohne Transport !!!**

Höhe	Breite Meter							
Meter	- 16.50	- 17.00	- 17.50	- 18.00	- 18.50	- 19.00	- 19.50	- 20.00
- 2.00	3'859	4'153	4'210	4'264	4'319	4'616	4'670	4'726
- 2.50	4'195	4'501	4'568	4'633	4'698	5'004	5'070	5'136
- 3.00	4'533	4'848	4'927	5'002	5'077	5'392	5'471	5'546
- 3.50	5'591	5'678	6'003	6'091	6'176	6'263	6'588	6'676
- 4.00	5'929	6'026	6'362	6'459	6'555	6'651	6'988	7'084
-4.50	6'267	6'374	6'720	6'826	6'934	7'040	7'386	7'494

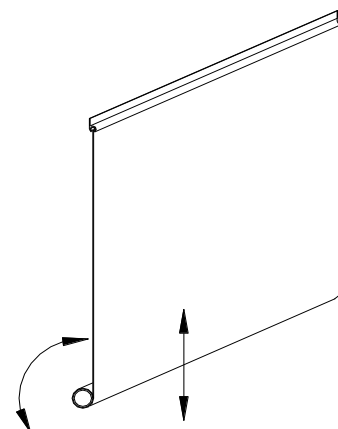
<b>Alu-Doppelkederprofil mit Torriegel</b>	
Alu-Doppelkederprofil mit Torriegel per Stück Im Abstand von 1,5 Meter	Jedes innenliegende Aluprofil mit Führungsrollen und Torriegel muss bestellt werden <b>360.00</b>
<b>Mehrpreise</b>	
Laufschiene gebogen 90° per Stück	per Stück <b>427.00</b>
Mehrpreis Plane Vinitex 580 g/m2 B1	<b>5.50 per m2</b>

**Windschutz-Aufrollsystem A**

max. Höhe 5.50 m

max. Länge 85 m

System A, Oben fix montiert, von unten nach oben aufrollen.  
 Seitliche Planenabschlüsse.  
 Abspannung (Innen und Aussen) mit Metallrohren und Schutzschlauch.



**Gewebe:**

Plane: transparent, grün-transparent, grün, beige, grau, weiss, braun  
 Windnetz: grün, beige, grau, braun, schwarz  
 UV-stabilisiert, antistatisch, antimimmelbehandelt

**Elektro-Antrieb:**

Robuster Getriebemotor 380 V mit Nothandbedienung.  
 Schutzart IP65 (Strahlwassergeschützt). Zwei Endschalter für jede Drehrichtung  
 (Sicherheitsendschalter) erfüllt höchste Sicherheitsstandards (eingebaute Fangvorrichtung).

**Die Anlage wird Steckerfertig geliefert.**

**Preise ohne Transport !!**

**Hand-Antrieb:**

Schneckengetriebe mit Haspelkette selbsthemmend (bis max. 30 Meter Länge)

Höhe	Länge				
	-10.00	-15.00	-20.00	-25.00	-30.00
-1.50	2353.00	3014.00	3631.00	4290.00	4840.00
-1.75	2603.00	3356.00	4110.00	4819.00	5458.00
-2.00	2707.00	3501.00	4292.00	5041.00	5723.00
-2.25	2812.00	3646.00	4476.00	5310.00	5986.00
-2.50	2916.00	3790.00	4661.00	5533.00	6248.00
-2.75	3268.00	4235.00	5196.00	6162.00	7017.00
-3.00	3477.00	4496.00	5516.00	6535.00	7443.00
-3.25	3583.00	4640.00	5702.00	6760.00	7707.00
-3.50	3688.00	4787.00	5886.00	6985.00	7972.00
-3.75	3984.00	5130.00	6317.00	7511.00	8587.00
-4.00	4086.00	5273.00	6506.00	7735.00	8851.00
-4.25	4192.00	5462.00	6687.00	7958.00	9118.00
-4.50	4297.00	5607.00	6872.00	8183.00	9381.00
-4.75	4547.00	5950.00	7349.00	8708.00	9997.00
-5.00	4651.00	6094.00	7536.00	8934.00	10259.00
-5.25	4861.00	6356.00	7853.00	9353.00	10692.00
-5.50	4966.00	6501.00	8038.00	9573.00	10953.00

Türen/Tore/Fenster/Windschutz	<b>swiss door . ch</b>	Gültig ab 01.07.2023
<b>Windschutz - Aufrollsystem System A</b>		

Bezeichnung	Artikel Nr. Preis	Kommentar
<b>Getriebemotor</b>		
<b>Getriebemotor 380 V. IP65 Steckerfertig</b> Achtung: 1 x pro Anlage rechnen	<b>1134.00</b>	mit Fangvorrichtung und eingebautem 3-fach Taster CEE-Stecker mit Phasenwender
<b>Handantrieb mit Haspelkette</b>	<b>591.00</b>	Schneckengetriebe selbsthemmend
<b>Mehrpriese</b>		
<b>Wickelrohr mittig mit zwei Nuten</b> per Laufmeter	<b>36.00</b>	Anlagen ab Höhe 400 cm müssen immer mit Wickelrohr mittig verkauft werden !!
<b>Zwischenboxe bei System A und C78</b> per Laufmeter	<b>121.00</b>	System die im Laufhof mit Durchgang montiert werden.
<b>Zusätzlicher Abspanner</b> per Stück	<b>83.00</b>	
<b>Abspanner zum verschieben auf C-Profil</b> per Laufmeter	<b>152.00</b>	Achtung: Innen und Aussen rechnen (Länge x 2)
<b>Mehrpriese Plane Vinitex 580 g/m2 B1</b>	<b>5.50</b>	per m2



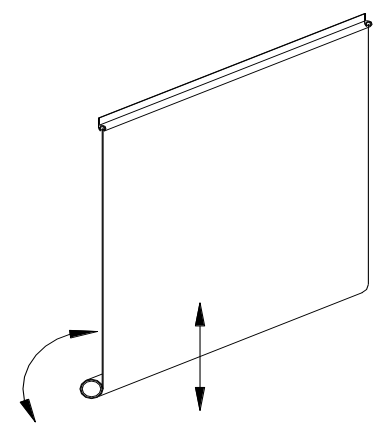
**Windschutz-Aufrollsystem A**                      **max. Höhe 5.50 m**                      **max. Länge 85 m**

System A, Oben fix montiert, von unten nach oben aufrollen.  
 Seitliche Planenabschlüsse.  
 Abspannung (Innen und Aussen) mit Metallrohren und Schutzschlauch.

**Gewebe:**  
 Plane: transparent, grün-transparent, grün, beige, grau, weiss, braun  
 Windnetz: grün, beige, grau, braun, schwarz  
 UV-stabilisiert, antistatisch, antimimmelbehandelt

**Elektro-Antrieb:**  
 Robuster Getriebemotor 380 V mit Nothandbedienung.  
 Schutzart IP65 (Strahlwassergeschützt). Zwei Endschalter für jede Drehrichtung  
 (Sicherheitsendschalter) erfüllt höchste Sicherheitsstandards (eingebaute Fangvorrichtung).

**Die Anlage wird Steckerfertig geliefert.**                      **Preise ohne Transport !!**



Höhe	Länge				
	-35.00	-40.00	-45.00	-50.00	-55.00
<b>-1.50</b>	5504.00	6163.00	6824.00	7441.00	8100.00
<b>-1.75</b>	6213.00	6964.00	7717.00	8469.00	9179.00
<b>-2.00</b>	6514.00	7308.00	8100.00	8893.00	9641.00
<b>-2.25</b>	6818.00	7651.00	8484.00	9317.00	10149.00
<b>-2.50</b>	7123.00	8124.00	8995.00	9869.00	10611.00
<b>-2.75</b>	7933.00	9093.00	10073.00	11051.00	12032.00
<b>-3.00</b>	8418.00	9436.00	10457.00	11476.00	12494.00
<b>-3.25</b>	8766.00	9780.00	10838.00	11899.00	12957.00
<b>-3.50</b>	9071.00	10124.00	11223.00	12322.00	13421.00
<b>-3.75</b>	9777.00	10970.00	12115.00	13306.00	14497.00
<b>-4.00</b>	10082.00	11312.00	12499.00	13729.00	14957.00
<b>-4.25</b>	10386.00	11731.00	12928.00	14151.00	15423.00
<b>-4.50</b>	10692.00	12354.00	13421.00	14747.00	16191.00
<b>-4.75</b>	11399.00	12854.00	14203.00	15606.00	16962.00
<b>-5.00</b>	11703.00	13347.00	14957.00	16387.00	17665.00
<b>-5.25</b>	12186.00	13975.00	15513.00	17002.00	18192.00
<b>-5.50</b>	12531.00	14598.00	16066.00	17616.00	18857.00

Türen/Tore/Fenster/Windschutz	<b>swiss door . ch</b>	Gültig ab 01.07.2023
<b>Windschutz - Aufrollsystem System A</b>		

Bezeichnung	Artikel Nr. Preis	Kommentar
<b>Getriebemotor</b>		
<b>Getriebemotor 380 V. IP65 Steckerfertig</b> Achtung: 1 x pro Anlage rechnen	<b>1134.00</b>	<i>mit Fangvorrichtung und eingebautem 3-fach Taster CEE-Stecker mit Phasenwender</i>
<b>Mehrpriese</b>		
<b>Wickelrohr mittig mit zwei Nuten</b> <i>per Laufmeter</i>	<b>36.00</b>	<i>Anlagen ab Höhe 400 cm müssen immer mit Wickelrohr mittig verkauft werden !!</i>
<b>Zwischenboxe bei System A und C78</b> <i>per Laufmeter</i>	<b>121.00</b>	<i>System die im Laufhof mit Durchgang montiert werden.</i>
<b>Zusätzlicher Abspanner</b> <i>per Stück</i>	<b>83.00</b>	
<b>Abspanner zum verschieben auf C-Profil</b> <i>per Laufmeter</i>	<b>152.00</b>	<i>Achtung: Innen und Aussen rechnen (Länge x 2)</i>
<b>Mehrpriese Plane Vinitex 580 g/m2 B1</b>	<b>5.50</b>	<i>per m2</i>

**Windschutz - Aufrollsystem System A****Windschutz-Aufrollsystem A**

max. Höhe 5.50 m

max. Länge 85 m

System A, Oben fix montiert, von unten nach oben aufrollen.

Seitliche Planenabschlüsse.

Abspannung (Innen und Aussen) mit Metallrohren und Schutzschlauch.

**Gewebe:**

Plane: transparent, grün-transparent, grün, beige, grau, weiss, braun

Windnetz: grün, beige, grau, braun, schwarz

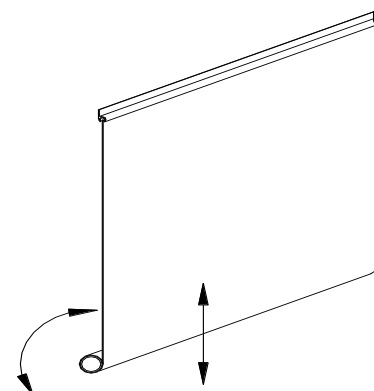
UV-stabilisiert, antistatisch, antimimmelbehandelt

**Elektro-Antrieb:**

Robuster Getriebemotor 380 V mit Nothandbedienung.

Schutzart IP65 (Strahlwassergeschützt). Zwei Endschalter für jede Drehrichtung

(Sicherheitsendschalter) erfüllt höchste Sicherheitsstandards (eingebaute Fangvorrichtung).

**Die Anlage wird Steckerfertig geliefert.****Preise ohne Transport !!**

Höhe	Länge					
	-60.00	-65.00	-70.00	-75.00	-80.00	-85.00
-1.50	9053.00	9701.00	9375.00	10991.00	12051.00	12773.00
-1.75	9921.00	10676.00	11730.00	12181.00	13350.00	14156.00
-2.00	10499.00	11258.00	12330.00	12803.00	14013.00	14858.00
-2.25	11224.00	12041.00	13190.00	13672.00	14903.00	15804.00
-2.50	11946.00	12820.00	14050.00	14564.00	15851.00	16810.00
-2.75	12671.00	13598.00	14910.00	15493.00	16873.00	17898.00
-3.00	13402.00	14378.00	15795.00	16414.00	17850.00	18933.00
-3.25	14118.00	15160.00	16620.00	17242.00	18700.00	19838.00
-3.50	14839.00	15939.00	17480.00	18135.00	19649.00	20846.00
-3.75	15778.00	16766.00	18420.00	19102.00	20710.00	21975.00
-4.00	16714.00	17496.00	19200.00	19922.00	21548.00	22864.00
-4.25	17427.00	18276.00	20055.00	20815.00	22500.00	23875.00
-4.50	18140.00	19055.00	20910.00	21707.00	23450.00	24885.00
-4.75	18874.00	19838.00	21775.00	22600.00	24399.00	25891.00
-5.00	19608.00	20616.00	22630.00	23493.00	25347.00	26902.00
-5.25	20329.00	21611.00	23710.00	24602.00	26515.00	28142.00
-5.50	21052.00	22604.00	24790.00	25710.00	27678.00	29379.00

Türen/Tore/Fenster/Windschutz	<b>swiss door .ch</b>	Gültig ab 01.07.2023
<b>Windschutz - Aufrollsystem System A</b>		

Bezeichnung	Artikel Nr. Preis	Kommentar
<b>Getriebemotor</b>		
<b>Getriebemotor 380 V. IP65 Steckerfertig</b> Achtung: 1 x pro Anlage rechnen	<b>1134.00</b>	<i>mit Fangvorrichtung und eingebautem 3-fach Taster CEE-Stecker mit Phasenwender</i>
<b>Mehrpriese</b>		
<b>Wickelrohr mittig mit zwei Nuten</b> <i>per Laufmeter</i>	<b>36.00</b>	<i>Anlagen ab Höhe 400 cm müssen immer mit Wickelrohr mittig verkauft werden !!</i>
<b>Zwischenboxe bei System A und C78</b> <i>per Laufmeter</i>	<b>121.00</b>	<i>System die im Laufhof mit Durchgang montiert werden.</i>
<b>Zusätzlicher Abspanner</b> <i>per Stück</i>	<b>83.00</b>	
<b>Abspanner zum verschieben auf C-Profil</b> <i>per Laufmeter</i>	<b>152.00</b>	<i>Achtung: Innen und Aussen rechnen (Länge x 2)</i>
<b>Mehrpriese Plane Vinitex 580 g/m2 B1</b>	<b>5.50</b>	<i>per m2</i>

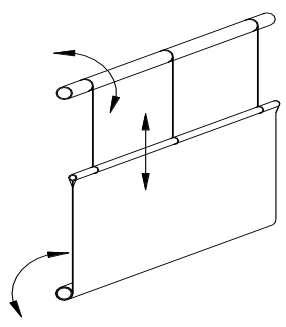
**Windschutz-Aufrollsystem C 78** **max. Höhe 5.50 m** **max. Länge 85 m**

System C 78, Oben gelagerte Welle, von oben nach unten öffnen, unten aufrollen und komplett nach oben fahren. Seitliche Planenabschlüsse.  
 Abspannung (Innen und Aussen) mit Metallrohren und Schutzschlauch.

**Gewebe:**  
 Plane: transparent, grün-transparent, grün, beige, grau, weiss, braun  
 Windnetz: grün, beige, grau, braun, schwarz  
 UV-stabilisiert, antistatisch, antimimmelbehandelt

**Elektro-Antrieb:**  
 Robuster Getriebemotor 380 V mit Nothandbedienung.  
 Schutzart IP65 (Strahlwassergeschützt). Zwei Endschalter für jede Drehrichtung (Sicherheitsendschalter) erfüllt höchste Sicherheitsstandards (eingebaute Fangvorrichtung).  
**Die Anlage wird Steckerfertig geliefert.**

**Hand-Antrieb:**  
 Schneckengetriebe mit Haspelkette selbsthemmend (**bis max. 30 Meter Länge**)



Höhe	Länge <span style="color: red;">Preise ohne Transport !</span>				
	-10.00	-15.00	-20.00	-25.00	-30.00
<b>-1.50</b>	2'814.00	3'482.00	4'199.00	4'962.00	5'609.00
<b>-1.75</b>	3'018.00	3'769.00	4'745.00	5'416.00	6'146.00
<b>-2.00</b>	3'143.00	3'940.00	4'830.00	5'671.00	6'450.00
<b>-2.25</b>	3'266.00	4'107.00	5'041.00	5'974.00	6'751.00
<b>-2.50</b>	3'394.00	4'279.00	5'254.00	6'233.00	7'052.00
<b>-2.75</b>	3'826.00	4'792.00	5'854.00	6'912.00	7'860.00
<b>-3.00</b>	4'056.00	5'083.00	6'202.00	7'323.00	8'327.00
<b>-3.25</b>	4'180.00	5'250.00	6'413.00	7'578.00	8'630.00
<b>-3.50</b>	4'306.00	5'421.00	6'629.00	7'836.00	8'928.00
<b>-3.75</b>	4'553.00	5'710.00	6'997.00	8'290.00	9'468.00
<b>-4.00</b>	4'681.00	5'876.00	7'213.00	8'546.00	9'772.00
<b>-4.25</b>	4'806.00	6'092.00	7'426.00	8'803.00	10'071.00
<b>-4.50</b>	4'931.00	6'261.00	7'639.00	9'063.00	10'374.00
<b>-4.75</b>	5'135.00	6'550.00	8'053.00	9'516.00	10'909.00
<b>-5.00</b>	5'367.00	6'836.00	8'403.00	9'923.00	11'376.00
<b>-5.25</b>	5'489.00	7'007.00	8'614.00	10'227.00	11'679.00
<b>-5.50</b>	6'006.00	7'680.00	9'452.00	11'223.00	12'823.00

Türen/Tore/Fenster/Windschutz	<b>swiss door.ch</b>	Gültig ab 01.07.2023
<b>Windschutz - Aufrollsystem System C 78</b>		

Bezeichnung	Artikel Nr. Preis	Kommentar <span style="color: red;">Preise ohne Transport !</span>
<b>Getriebemotor</b>		
<b>Getriebemotor 380 V. IP65 Steckerfertig</b> Achtung: 2 x pro Anlage rechnen	<b>1134.00</b>	<i>mit Fangvorrichtung und eingebautem 3-fach Taster CEE-Stecker mit Phasenwender</i>
<b>Handantrieb mit Haspelkette</b> Achtung: 2 x pro Anlage rechnen	<b>591.00</b>	<i>Schneckengetriebe selbsthemmend</i>
<b>Mehrpreise</b>		
<b>Wickelrohr mittig mit zwei Nuten</b> <i>per Laufmeter</i>	<b>36.00</b>	<i>Anlagen ab Höhe 400 cm müssen immer mit Wickelrohr mittig verkauft werden !!</i>
<b>Zwischenboxe bei System A und C78</b> <i>per Laufmeter</i>	<b>121.00</b>	<i>System die im Laufhof mit Durchgang</i>
<b>Zusätzlicher Abspanner</b> <i>per Stück</i>	<b>83.00</b>	
<b>Abspanner zum verschieben auf C-Profil</b> <i>per Laufmeter</i>	<b>152.00</b>	<i>Achtung: Innen und Aussen rechnen (Länge x 2)</i>
<b>Mehrpreis Plane Vinitex 580 g/m2 B1</b>	<b>5.50</b>	<i>per m2</i>

**Windschutz - Aufrollsystem System C 78****Windschutz-Aufrollsystem C 78 max. Höhe 5.50 m max. Länge 85 m**

System C 78, Oben gelagerte Welle, von oben nach unten öffnen, unten aufrollen und komplett nach oben fahren. Seitliche Planenabschlüsse.

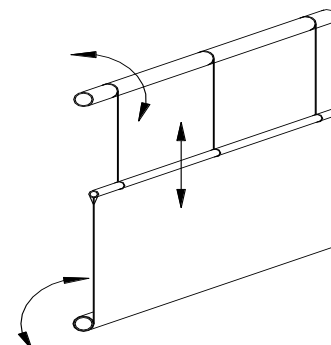
Abspannung (Innen und Aussen) mit Metallrohren und Schutzschlauch.

**Gewebe:**

Plane: transparent, grün-transparent, grün, beige, grau, weiss, braun

Windnetz: grün, beige, grau, braun, schwarz

UV-stabilisiert, antistatisch, antimimmelbehandelt

**Elektro-Antrieb:**

Robuster Getriebemotor 380 V mit Nothandbedienung.

Schutzart IP65 (Strahlwassergeschützt). Zwei Endschalter für jede Drehrichtung (Sicherheitsendschalter) erfüllt höchste Sicherheitsstandards (eingebaute Fangvorrichtung).

**Die Anlage wird Steckerfertig geliefert.**

**Preise ohne Transport !**

Höhe	Länge				
	-35.00	-40.00	-45.00	-50.00	-52.50
-1.50	6373.00	7900.00	8695.00	10419.00	10659.00
-1.75	6991.00	8445.00	9438.00	11088.00	11358.00
-2.00	7338.00	8992.00	9909.00	11755.00	12058.00
-2.25	7683.00	9282.00	10517.00	12423.00	12756.00
-2.50	8026.00	9637.00	11128.00	13091.00	13454.00
-2.75	8875.00	10636.00	11731.00	13759.00	14154.00
-3.00	9402.00	11265.00	12364.00	14426.00	14849.00
-3.25	9794.00	11683.00	12945.00	15097.00	15551.00
-3.50	10138.00	12097.00	13554.00	15762.00	16250.00
-3.75	10758.00	12901.00	14162.00	16433.00	16948.00
-4.00	11103.00	13364.00	14771.00	17102.00	17647.00
-4.25	11449.00	13911.00	15375.00	17769.00	18345.00
-4.50	11795.00	14456.00	15983.00	18438.00	19046.00
-4.75	12417.00	15044.00	16590.00	19105.00	19746.00
-5.00	12944.00	15551.00	17200.00	19773.00	20441.00
-5.25	13289.00	16096.00	17806.00	20466.00	21153.00
-5.50	14597.00	16644.00	18416.00	21158.00	21866.00

Türen/Tore/Fenster/Windschutz	<b>swiss door . ch</b>	Gültig ab 01.07.2023
<b>Windschutz - Aufrollsystem System C 78</b>		

Bezeichnung	Artikel Nr. Preis	Kommentar <span style="color: red;">Preise ohne Transport !</span>
<b>Getriebemotor</b>		
<b>Getriebemotor 380 V. IP65 Steckerfertig</b> Achtung: stärkere Motoren 2 x pro Anlage	<b>1134.00</b>	<i>mit Fangvorrichtung und eingebautem 3-fach Taster CEE-Stecker mit Phasenwender</i>
<b>Mehrpreise</b>		
<b>Wickelrohr mittig mit zwei Nuten</b> <i>per Laufmeter</i>	<b>36.00</b>	<i>Anlagen ab Höhe 400 cm müssen immer mit Wickelrohr mittig verkauft werden !!</i>
<b>Zwischenboxe bei System A und C78</b> <i>per Laufmeter</i>	<b>121.00</b>	<i>System die im Laufhof mit Durchgang montiert werden.</i>
<b>Zusätzlicher Abspanner</b> <i>per Stück</i>	<b>83.00</b>	
<b>Abspanner zum verschieben auf C-Profil</b> <i>per Laufmeter</i>	<b>152.00</b>	<i>Achtung: Innen und Aussen rechnen (Länge x 2)</i>
<b>Mehrpreis Plane Vinitex 580 g/m2 B1</b>	<b>5.50</b>	<i>per m2</i>

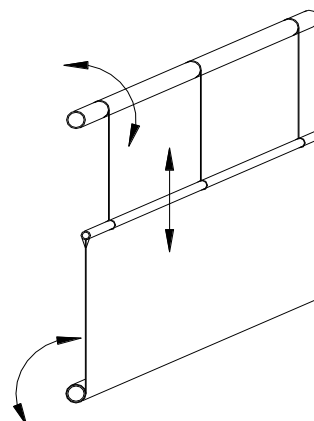


**Windschutz - Aufrollsystem System C 78****Windschutz-Aufrollsystem C 78**

max. Höhe 5.50 m

max. Länge 85 m

System C 78, Oben gelagerte Welle, von oben nach unten öffnen, unten aufrollen und komplett nach oben fahren. Seitliche Planenabschlüsse. Abspannung (Innen und Aussen) mit Metallrohren und Schutzschlauch.

**Gewebe:**

Plane: transparent, grün-transparent, grün, beige, grau, weiss, braun

Windnetz: grün, beige, grau, braun, schwarz

UV-stabilisiert, antistatisch, antimimmelbehandelt

**Elektro-Antrieb:**

Robuster Getriebemotor 380 V mit Nothandbedienung.

Schutzart IP65 (Strahlwassergeschützt). Zwei Endschalter für jede Drehrichtung

(Sicherheitsendschalter) erfüllt höchste Sicherheitsstandards (eingebaute Fangvorrichtung).

**Die Anlage wird Steckerfertig geliefert.****Preise ohne Transport !**

Höhe	-55.00	-60.00	-65.00	-70.00	-75.00	-80.00	-85.00
-1.50	11314.00	12803.00	13598.00	14392.00	15192.00	16400.00	17364.00
-1.75	12044.00	13596.00	14449.00	15304.00	16163.00	17437.00	18465.00
-2.00	12776.00	14388.00	15304.00	16220.00	17138.00	18472.00	19565.00
-2.25	13505.00	15176.00	16154.00	17134.00	18111.00	19504.00	20663.00
-2.50	14232.00	15967.00	17006.00	18046.00	19084.00	20538.00	21762.00
-2.75	14960.00	16756.00	17857.00	18956.00	20058.00	21573.00	22862.00
-3.00	15689.00	17549.00	18709.00	19871.00	21029.00	22610.00	23964.00
-3.25	16420.00	18338.00	19558.00	20781.00	22005.00	23643.00	25059.00
-3.50	17151.00	19126.00	20409.00	21694.00	22978.00	24676.00	26157.00
-3.75	17878.00	19917.00	21262.00	22607.00	23952.00	25711.00	27257.00
-4.00	18607.00	20707.00	22117.00	23520.00	24924.00	26748.00	28358.00
-4.25	19339.00	21499.00	22968.00	24434.00	25898.00	27783.00	29458.00
-4.50	20069.00	22287.00	23818.00	25345.00	26875.00	28815.00	30556.00
-4.75	20799.00	23078.00	24669.00	26259.00	27847.00	29853.00	31658.00
-5.00	21525.00	23871.00	25519.00	27171.00	28824.00	30891.00	32760.00
-5.25	22258.00	24660.00	26370.00	28082.00	29795.00	31921.00	33855.00
-5.50	22987.00	25451.00	27225.00	28994.00	30766.00	32953.00	34952.00

Türen/Tore/Fenster/Windschutz	<b>swiss door . ch</b>	Gültig ab 01.07.2023
<b>Windschutz - Aufrollsystem System C 78</b>		

Bezeichnung	Artikel Nr. Preis	Kommentar Preise ohne Transport !
<b>Getriebemotor</b>		
<b>Getriebemotor 380V. IP65 Steckerfertig</b> Achtung: stärkere Motoren / 2 x pro Anlage	<b>1134.00</b>	<i>mit Fangvorrichtung und eingebautem 3-fach Taster CEE-Stecker mit Phasenwender</i>
<b>Mehrpreise</b>		
<b>Wickelrohr mittig mit zwei Nuten</b> <i>per Laufmeter</i>	<b>36.00</b>	<i>Anlagen ab Höhe 400 cm müssen immer mit Wickelrohr mittig verkauft werden !!</i>
<b>Zwischenboxe bei System A und C78</b> <i>per Laufmeter</i>	<b>121.00</b>	<i>Systeme die im Laufhof mit Durchgang montiert werden</i>
<b>Zusätzlicher Abspanner</b> <i>per Stück</i>	<b>83.00</b>	
<b>Abspanner zum verschieben auf C-Profil</b> <i>per Laufmeter</i>	<b>152.00</b>	<i>Achtung: Innen und Aussen rechnen (Länge x 2)</i>
<b>Mehrpreis Plane Vinitex 580 g/m2 B1</b>	<b>5.50</b>	<i>per m2</i>