

swiss door.ch

LISTE DE PRIX 2026

Portes en aluminium swissdoor | Portes coupe-feu EI30 |
Fenêtres basculantes en PVC | Systèmes brise-vent Oberleitner |
Solutions de portes

Prix en CHF, hors TVA et transport.
Sous réserve de modifications techniques et de prix.

Valable dès janvier 2026



Désignation	Abréviation	Page
Contact		3
Conditions de livraison et frais de transport pour portes en aluminium et portes coupe-feu		4
Portes en aluminium		5
Remplissages de portes et fenêtres		6
Portes en aluminium 1 vantail AGRAR	NT NTL NTF	7
Portes en aluminium 2 vantaux AGRAR	ZFT ZFTL ZFTF	8
Portes battantes va-et-vient AGRAR	PT PTL	9
Portes coulissantes AGRAR	ST STL STI STIL	10
Portes en aluminium 1 vantail UNIPORT	UT UTL	11
Portes en aluminium 2 vantaux UNIPORT	UTZF UTZFL	12
Pièces de rechange portes swissdoor		13
Données techniques portes swissdoor AGRAR et UNIPORT		14-15
Plans techniques portes swissdoor		16-17
Informations / aide portes coulissantes		18
Portes coupe-feu		19
Portes coupe-feu swissdoor	EI30	20-22
Fenêtres basculantes en PVC		23
Fenêtres basculantes MEA en PVC	MEA	24
Systèmes brise-vent		25
Conditions de livraison, frais de transport et positionnement sur le marché		26-27
Aperçu des tissus		28-29
Rideau brise-vent ADK avec profil aluminium	ADK	30
Rideau brise-vent ADK avec tendeur coulissant	ADK-V	31
Rideau à barres	SRT	32-33
Système d'enroulement A	WAA	34-35
Système d'enroulement C78	WAC78	36-37
Smart Climate Control	SCC	38-39
Options d'enroulement		40-41
Rideau Protexo® jusqu'à 6 m de largeur	PTX	42-43
Rideau Protexo® Plus jusqu'à 20 m de largeur	PTX+	44-47
Façade pliante OWS	OWS	48-49
Rideau coulissant	SVH	50-51
Liste des moteurs ADK / systèmes A et C78		52
Solutions de portes		53
Alpha ConDoor Braselmann		54-56
Vos notes		57
Notes		58-61

Chers partenaires, clients et intéressés,

Nous avons le plaisir de vous présenter la liste de prix complète swissdoor. Vous y trouverez nos portes en aluminium éprouvées dans les versions AGRAR et UNIPOINT, complétées par de nombreuses nouveautés intéressantes :

Nouveautés dans les systèmes standards :

- Portes coupe-feu EI30 en version standard
- En raison de la forte demande : fenêtres basculantes en PVC MEA disponibles en dimensions standard en stock

Nouveautés dans les systèmes brise-vent :

- Alternative économique au rideau brise-vent ADK très apprécié : le nouveau rideau à barres
- Les systèmes d'enroulement A et C78 sont désormais équipés de tendeurs préconfigurés pour une utilisation encore plus simple
- Smart Climate Control : aperçu exclusif d'une nouveauté à venir au printemps 2026
- Rideau Protexo : jusqu'à 20 mètres de largeur et entièrement escamotable
- Façade pliante OWS : solution confortable pour les grandes ouvertures dans les halles, dépôts de fourrage et bâtiments agricoles



Vous trouverez également un aperçu des solutions de portes de nos partenaires Alpha Deuren, Con-Door et Braselmann.

Votre satisfaction est notre priorité

Nous vous conseillons avec plaisir et vous accompagnons dans tous vos projets en tant que partenaire fiable – **un simple appel suffit.**

Qui sommes-nous ? Une équipe engagée, passionnée et pleinement investie dans la qualité de ses produits.

L'équipe swissdoor

Pour un traitement efficace de vos demandes, vos interlocuteurs directs :

Norbert Nietlispach

Responsable swissdoor

Tél direct: +41 41 929 59 09

Mobile: +41 79 303 50 02

Mail: norbert.nietlispach@huber-kontech.ch



Sandra Saavedra

Vente externe swissdoor

Mobile: +41 79 255 82 77

Mail: sandra.saavedra@huber-kontech.ch



Livio Steiger

Chef de projet, vente swissdoor

Tél direct: +41 41 929 59 45

Mail: livio.steiger@huber-kontech.ch



CONDITIONS DE LIVRAISON | PORTES EN ALUMINIUM ET COUPE-FEU

La livraison s'effectue en principe à l'adresse de domicile de nos partenaires commerciaux.

Sur demande et après accord préalable – dans la mesure où la logistique le permet – une livraison directe sur le chantier peut également être réalisée.

Nos marchandises sont généralement transportées par camion semi-remorque de 40 t (tracteur avec remorque).

Veuillez-vous assurer que l'adresse de livraison ou le chantier soit librement accessible, praticable et manœuvrable pour un véhicule de cette taille (largeur et hauteur de passage suffisantes).

DÉCHARGEMENT

Le déchargement est à la charge du client.

 Un chariot élévateur ou une grue appropriée doit être mis à disposition par le destinataire afin de garantir un déchargement sûr et sans problème.

Nous vous assistons volontiers pour toute question relative à la logistique de livraison.

Le client est responsable du déchargement du transport ainsi que de la réception de la livraison.

Une personne de contact avec numéro de téléphone portable doit être indiquée.



FRAIS DE TRANSPORT	UNITÉ	PRIX
1 porte à 1 vantail livrée franco domicile	par pièce	135
Chaque porte supplémentaire	par pièce	45
1 porte à 2 vantaux livrée franco domicile	par pièce	185
Chaque porte supplémentaire	par pièce	85



PROCÉDURE EN CAS DE DOMMAGES DE TRANSPORT ET INFORMATIONS DE LIVRAISON

Les dommages de transport visibles doivent être mentionnés immédiatement lors de la réception de la marchandise sur le bon de livraison du chauffeur et signalés sans délai à swissdoor avec photos à l'appui.

Les dommages cachés (non visibles immédiatement) doivent être signalés par écrit dans un délai de 5 jours.

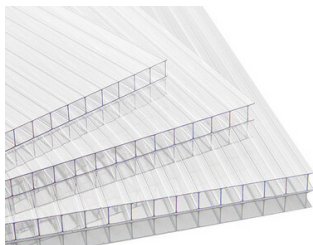
Après le montage de la marchandise ou après expiration du délai de 5 jours, toute réclamation liée à un dommage de transport n'est plus possible. Dans ce cas, nous ou le transporteur pouvons refuser toute demande d'indemnisation.

PORTES EN ALUMINIUM

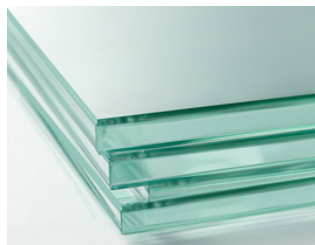


NOUVEAUX REMPLISSAGES HPL
Pour les portes AGRAR avec supplément
et inclus pour les portes UNIPORT.

REPLISSAGES DE FENÊTRES



Polycarbonate



Verre isolant



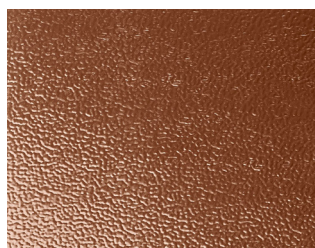
Verre acrylique

Fenêtre basculante en PVC
500 mm x 500 mm

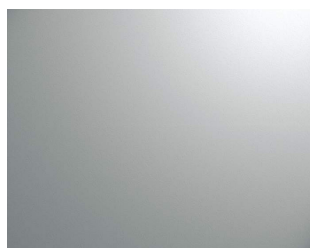
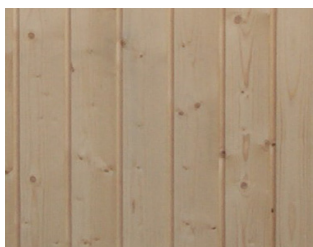
REPLISSAGES DE PORTES



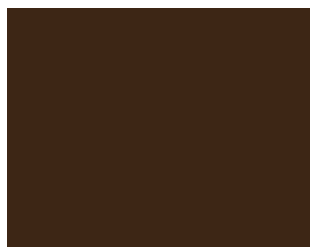
Alustucco brut argenté



Alustucco brun

Aluminium lisse anodisé
Tôle de finition 1 mmPanneau sandwich multicouche
Brun 6 mm

Bois massif épicéa brut

HPL gris
(similaire RAL 7037)
Revêtement résine synthétique
2 mmHPL brun
(similaire RAL 8028)
Revêtement résine synthétique
2 mm

HPL – Nouveaux remplissages de portes :

- Robuste et résistant : haute résistance aux chocs, rayures et à l'abrasion
- Résistant aux influences environnementales : résistant à la chaleur, aux UV et à l'humidité
- Facile d'entretien et hygiénique : nettoyage simple et aspect durablement soigné
- Fiable au quotidien : durable et idéal pour une utilisation intérieure et extérieure

CARACTÉRISTIQUES PRODUIT

Profils de cadre

Profils aluminium renforcés à double paroi, anodisés incolores

Remplissages de porte

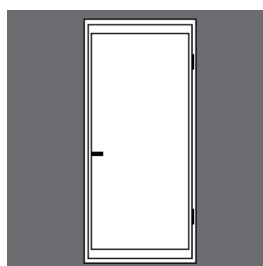
- Remplissage Alustucco brun ou argent inclus dans le prix
→ Autres remplissages de portes et fenêtres (p. 6) avec supplément

Ferrures

- Serrure avec cylindre et 2 clés inclus;
→ Préparé pour cylindre KABA / rond (montage par le client)
- Carré standard 32.5 mm x 32.5 mm adapté
- Garniture de poignée aluminium moderne
- Matériel de montage inclus



* Les portes à partir de 2400 mm de hauteur disposent d'une traverse fixe

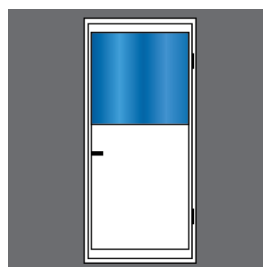


PORTE AGRAR 1 VANTAIL

NT

Largeur en mm

Hauteur en mm	Largeur en mm			
	jusqu'à 800	jusqu'à 900	jusqu'à 1050	jusqu'à 1200
jusqu'à 2100	1'135	1'190	1'255	1'335
jusqu'à 2400	1'260	1'320	1'395	1'480
jusqu'à 2800*	1'560	1'625	1'705	1'795

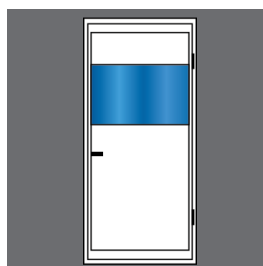


PORTE AGRAR 1 VANTAIL AVEC IMPOSTE | VERRE ISOLANT 4/10/4 OU POLYCARBONATE

NTL

Largeur en mm

Hauteur en mm	Largeur en mm			
	jusqu'à 800	jusqu'à 900	jusqu'à 1050	jusqu'à 1200
jusqu'à 2100	1'370	1'430	1'505	1'595
jusqu'à 2400	1'490	1'560	1'635	1'735
jusqu'à 2800*	1'785	1'860	1'945	2'055



PORTE AGRAR 1 VANTAIL AVEC FENÊTRE À CHUTE | POLYCARBONATE

NTF

Largeur en mm

Hauteur en mm	Largeur en mm			
	jusqu'à 800	jusqu'à 900	jusqu'à 1050	jusqu'à 1200
jusqu'à 2100	1'480	1'550	1'625	1'715
jusqu'à 2400	1'590	1'670	1'750	1'845
jusqu'à 2800*	1'650	1'965	2'050	2'160

SUPPLÉMENT

Nouveau remplissage HPL gris ou brun, 2 mm	par porte	70
Remplissage de porte aluminium sandwich lisse, anodisé incolore	par porte	70
Remplissage avec panneau fibre de bois 20 mm, intérieur avec plaque lavable (revêtement résine synthétique)	par porte	225
Remplissage composé de 2 panneaux multicouches bruns 6 mm et 15 mm EPS	par porte	190
Plaques de protection pour recouvrir la partie inférieure de la fenêtre à chute	par porte	240
Joint brosse dans la zone du seuil (livré séparément)	par porte	70
Cadre équerre avec double battée	par porte	80
Paumelle Hahn	par pièce	50
Contre-cadre et jeu de vis (épaisseur de paroi 80 mm - 100 mm)	par porte	220

CARACTÉRISTIQUES PRODUIT

Profils de cadre

Profils aluminium renforcés à double paroi, anodisés incolores


Remplissages de porte

- Remplissage Alustucco brun ou argent inclus dans le prix
→ Autres remplissages de portes et fenêtres (p. 6) avec supplément

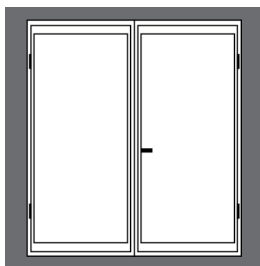
Vitrage de fenêtre

- Vitrage d'imposte disponible en verre isolant, polycarbonate ou verre acrylique
- Vitrage de fenêtre à chute disponible en polycarbonate ou verre acrylique

Ferrures

 * Les portes à partir de 2400 mm de hauteur disposent d'une traverse fixe

- Serrure avec cylindre et 2 clés inclus;
→ Préparé pour cylindre KABA / rond (montage par le client)
- Carré standard 32.5 mm x 32.5 mm adapté
- Garniture de poignée aluminium moderne
- Matériel de montage inclus

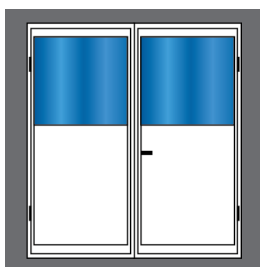


PORTE AGRAR 2 VANTAUX

ZTF

Largeur en mm

Hauteur en mm	Largeur en mm						
	jusqu'à 1400	jusqu'à 1500	jusqu'à 1600	jusqu'à 1800	jusqu'à 2000	jusqu'à 2200	jusqu'à 2400
jusqu'à 2100	2'075	2'125	2'175	2'245	2'330	2'425	2'530
jusqu'à 2400	2'190	2'250	2'310	2'385	2'475	2'575	2'685
jusqu'à 2800*	2'665	2'740	2'810	2'895	2'985	3'090	3'200

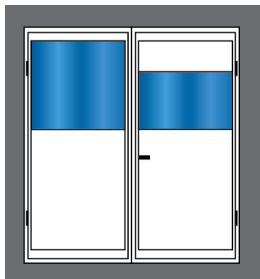


PORTE AGRAR 2 VANTAUX AVEC IMPOSTE | VERRE ISOLANT 4/10/4 OU POLYCARBONATE

ZFTL

Largeur en mm

Hauteur en mm	Largeur en mm						
	jusqu'à 1400	jusqu'à 1500	jusqu'à 1600	jusqu'à 1800	jusqu'à 2000	jusqu'à 2200	jusqu'à 2400
jusqu'à 2100	2'430	2'480	2'530	2'600	2'675	2'765	2'855
jusqu'à 2400	2'545	2'600	2'655	2'730	2'810	2'905	3'000
jusqu'à 2800*	3'000	3'070	3'125	3'210	3'290	3'390	3'485



PORTE AGRAR 2 VANTAUX AVEC IMPOSTE | VERRE ISOLANT 4/10/4 OU POLYCARBONATE DANS LE VANTAIL FIXE ET FENÊTRE À CHUTE POLYCARBONATE DANS LE VANTAIL ACTIF

ZFTF

Largeur en mm

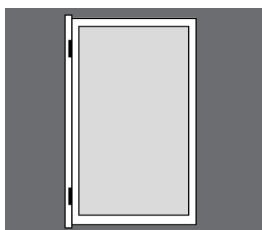
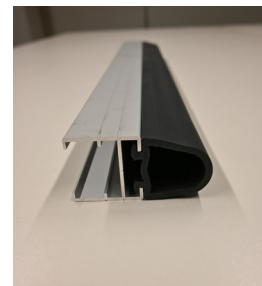
Hauteur en mm	Largeur en mm						
	jusqu'à 1400	jusqu'à 1500	jusqu'à 1600	jusqu'à 1800	jusqu'à 2000	jusqu'à 2200	jusqu'à 2400
jusqu'à 2100	2'675	2'725	2'775	2'845	2'930	3'025	3'115
jusqu'à 2400	2'790	2'845	2'900	2'975	3'065	3'165	3'260
jusqu'à 2800*	3'245	3'315	3'370	3'455	3'545	3'650	3'745

SUPPLÉMENT

Nouveau remplissage HPL gris ou brun, 2 mm	par vantail	70
Remplissage de porte aluminium sandwich lisse, anodisé incolore	par vantail	70
Remplissage avec panneau fibre de bois 20 mm, intérieur avec plaque lavable (revêtement résine synthétique)	par vantail	225
Remplissage composé de 2 panneaux multicouches bruns 6 mm et 15 mm EPS	par vantail	190
Plaques de protection pour recouvrir la partie inférieure de la fenêtre à chute	par porte	240
Joint brosse dans la zone du seuil (livré séparément)	par vantail	70
Cadre équerre avec double battée	par porte	95
Paumelle Hahn	par pièce	50
Contre-cadre et jeu de vis (épaisseur de paroi 80 mm - 100 mm)	par porte	245

CARACTÉRISTIQUES PRODUIT

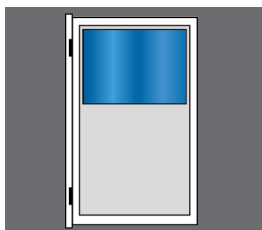
- Profils de cadre** Profil de cadre de vantail périphérique, joint de protection anti-chocs selon SUVA
- Remplissages de porte**
- Remplissage Alustucco brun ou argent inclus dans le prix
→ Autres remplissages de portes et fenêtres (p. 6) avec supplément
- Ferrures**
- Charnière battante en acier inoxydable
 - Matériel de fixation inclus



PORTE BATTANTE VA-ET-VIENT AGRAR COMPLÈTE

PT

		Largeur en mm			
Hauteur en mm					
		jusqu'à 800	jusqu'à 900	jusqu'à 1050	jusqu'à 1200
	jusqu'à 2100	1'035	1'050	1'075	1'100
jusqu'à 2300	1'085	1'100	1'125	1'175	



PORTE BATTANTE VA-ET-VIENT AGRAR COMPLÈTE AVEC IMPOSTE | VERRE ISOLANT 4/10/4 OU POLYCARBONATE

PTL

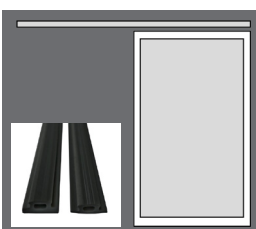
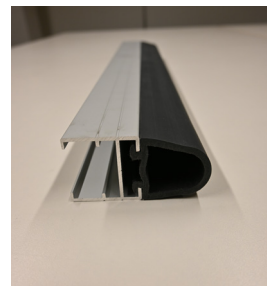
		Largeur en mm			
Hauteur en mm					
		jusqu'à 800	jusqu'à 900	jusqu'à 1050	jusqu'à 1200
	jusqu'à 2100	1'250	1'295	1'350	1'405
jusqu'à 2300	1'300	1'345	1'405	1'460	

SUPPLÉMENT

Remplissage HPL brun ou gris, 2 mm	par porte	70
Remplissage de porte aluminium sandwich lisse, anodisé incolore	par porte	70
Remplissage composé de 2 panneaux multicouches bruns 6 mm et 15 mm EPS	par porte	190

CARACTÉRISTIQUES PRODUIT

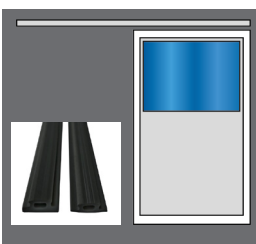
- Profils de cadre** Profils aluminium renforcés à double paroi, anodisés incolores
- Remplissages de porte**
- Remplissage Alustucco brun ou argent inclus dans le prix
→ Autres remplissages de portes et fenêtres (p. 6) avec supplément
- Ferrures**
- Rails en nylon
 - Matériel de fixation inoxydable
 - Poignée coquille
 - Sans serrure ou serrure encastrée pour cylindre Kaba



PORTE COULISSANTE AGRAR SANS SERRURE AVEC JOINT ANTI-CHOCS

ST

Largeur en mm							
Hauteur en mm		jusqu'à 800	jusqu'à 900	jusqu'à 1000	jusqu'à 1200	jusqu'à 1500	jusqu'à 2000
	jusqu'à 2100	1'085	1'230	1'170	1'220	1'380	1'670
	jusqu'à 2300	1'120	1'165	1'210	1'260	1'425	1'720



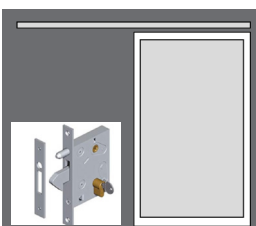
PORTE COULISSANTE AGRAR SANS SERRURE AVEC IMPOSTE ET JOINT ANTI-CHOCS | VERRE ISOLANT 4/10/4 OU POLYCARBONATE

STL

Largeur en mm							
Hauteur en mm		jusqu'à 800	jusqu'à 900	jusqu'à 1000	jusqu'à 1200	jusqu'à 1500	jusqu'à 2000
	jusqu'à 2100	1'450	1'485	1'520	1'580	1'685	1'900
	jusqu'à 2300	1'480	1'515	1'555	1'620	1'730	1'950

SUPPLÉMENT

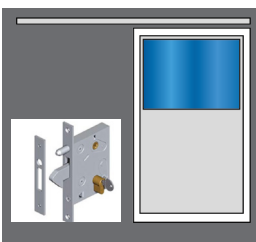
Joint brosse latéraux avec cornière de fermeture murale	120
Habillage de rail complet pour portes coulissantes murales	350
Nouveau remplissage HPL brun ou gris, 2 mm	par porte 70
Remplissage de porte aluminium sandwich lisse, anodisé incolore	par porte 70
Remplissage composé de 2 panneaux multicouches bruns 6 mm et 15 mm EPS	par porte 190



PORTE COULISSANTE AGRAR AVEC SERRURE À CROCHET

STI

Largeur en mm							
Hauteur en mm		jusqu'à 800	jusqu'à 900	jusqu'à 1000	jusqu'à 1200	jusqu'à 1500	jusqu'à 2000
	jusqu'à 2100	1'376	1'415	1'455	1'505	1'605	1'705
	jusqu'à 2300	1'405	1'445	1'490	1'545	1'645	1'745



PORTE COULISSANTE AGRAR AVEC IMPOSTE ET SERRURE À CROCHET | VERRE ISOLANT 4/10/4 OU POLYCARBONATE

STIL

Largeur en mm							
Hauteur en mm		jusqu'à 800	jusqu'à 900	jusqu'à 1000	jusqu'à 1200	jusqu'à 1500	jusqu'à 2000
	jusqu'à 2100	1'545	1'580	1'615	1'660	1'760	1'860
	jusqu'à 2300	1'600	1'635	1'660	1'695	1'800	1'900

SUPPLÉMENT

Nouveau remplissage HPL brun ou gris, 2 mm	par porte 70
Remplissage de porte aluminium sandwich lisse, anodisé incolore	par porte 70
Remplissage composé de 2 panneaux multicouches bruns 6 mm et 15 mm EPS	par porte 190

CARACTÉRISTIQUES PRODUIT

Profils de cadre

Profils aluminium renforcés à double paroi, anodisés incolores

Remplissages de porte

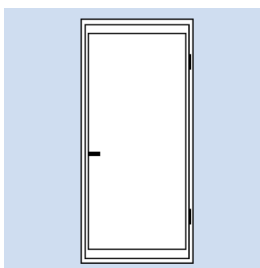
- Remplissage aluminium lisse ou HPL gris/brun inclus dans le prix

Ferrures



* Les portes à partir de 2400 mm de hauteur disposent d'une traverse fixe

- Serrure encastrée pour cylindre rond KABA
- Paumelles **Hahn réglables, anodisées incolores**

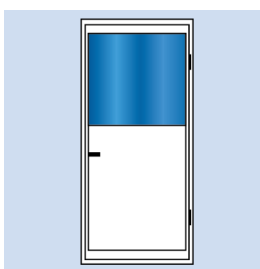


PORTE EN ALUMINIUM UNIPOINT 1 VANTAIL

UT

Largeur en mm

Hauteur en mm	Largeur en mm			
	jusqu'à 800	jusqu'à 900	jusqu'à 1050	jusqu'à 1200
jusqu'à 2100	1'255	1'330	1'450	1'600
jusqu'à 2400	1'380	1'560	1'600	1'765
jusqu'à 2800*	1'785	1'890	2'070	2'250



PORTE EN ALUMINIUM UNIPOINT 1 VANTAIL AVEC IMPOSTE | VERRE ISOLANT 4/10/4 OU POLYCARBONATE

UTL

Largeur en mm

Hauteur en mm	Largeur en mm			
	jusqu'à 800	jusqu'à 900	jusqu'à 1050	jusqu'à 1200
jusqu'à 2100	1'440	1'515	1'635	1'795
jusqu'à 2400	1'560	1'645	1'795	1'960
jusqu'à 2800*	1'980	2'085	2'275	2'460

SUPLÉMENT

Ferme-porte prémonté type GEZE TS 5000 (montage côté ouverture standard)	par porte	320
Joint brosse livré séparément	par porte	70
Barre coupe-vent livrée séparément	par porte	75
Cadre et vantail thermolaqués		sur demande
Serrure anti-panique intégrée fonction E ou D		sur demande
Grille de ventilation intégrée		sur demande
Cadre équerre avec double battée 1 vantail	par porte	80
Arrêt de porte	par porte	20
Limiteur d'ouverture	par porte	15

CARACTÉRISTIQUES PRODUIT

Profils de cadre

Profils aluminium renforcés à double paroi, anodisés incolores

Remplissages de porte

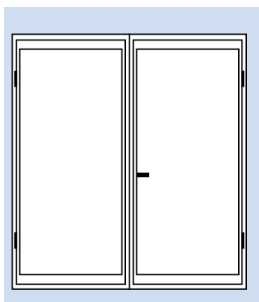
- Remplissage aluminium lisse ou HPL gris/brun inclus dans le prix

Ferrures



* Les portes à partir de 2400 mm de hauteur disposent d'une traverse fixe

- Serrure encastrée pour cylindre Kaba
- Paumelles **Hahn réglables, anodisés incolores**

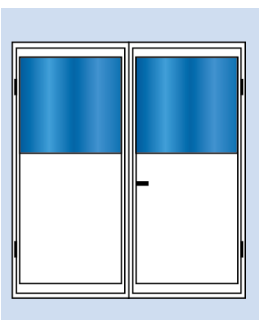


PORTE EN ALUMINIUM UNIPOINT 2 VANTAUX

UTZF

Largeur en mm

Hauteur en mm	Largeur en mm							
	jusqu'à 1400	jusqu'à 1500	jusqu'à 1600	jusqu'à 1800	jusqu'à 2000	jusqu'à 2200	jusqu'à 2400	
jusqu'à 2100	2'635	2'695	2'770	2'860	2'990	3'155	3'275	
jusqu'à 2400	2'765	2'835	2'920	3'035	3'190	3'375	3'525	
jusqu'à 2600	2'890	2'970	3'065	3'205	3'385	3'590	3'770	
jusqu'à 2800*	3'400	3'490	3'595	3'755	3'955	4'180	4'380	



PORTE EN ALUMINIUM UNIPOINT 2 VANTAUX | VERRE ISOLANT 4/10/4 OU POLYCARBONATE DANS LE VANTAIL FIXE ET FENÊTRE À CHUTE DANS LE VANTAIL ACTIF

UTZFL

Largeur en mm

Hauteur en mm	Largeur en mm							
	jusqu'à 1400	jusqu'à 1500	jusqu'à 1600	jusqu'à 1800	jusqu'à 2000	jusqu'à 2200	jusqu'à 2400	
jusqu'à 2100	2'725	2'785	2'860	2'950	3'080	3'245	3'450	
jusqu'à 2400	2'860	2'925	3'010	3'130	3'285	3'470	3'705	
jusqu'à 2600	2'990	3'065	3'160	3'305	3'485	3'690	3'955	
jusqu'à 2800*	3'500	3'585	3'690	3'855	4'035	4'280	4'565	

SUPPLÉMENT

Ferme-porte prémonté type GEZE TS 5000 (montage côté ouverture standard)	par porte	320
Joint brosse livré séparément	par vantail	70
Barre coupe-vent livrée séparément	par porte	75
Cadre et vantail thermolaqués		sur demande
Serrure anti-panique intégrée fonction E ou D Version avec Kaba possible E : poignée / bouton D : poignée / poignée Version inox, sablé		sur demande
Grille de ventilation intégrée		sur demande
Cadre équerre avec double battée 1 vantail	par porte	95
Arrêt de porte	par porte	20
Limiteur d'ouverture	par porte	15

PIÈCES DE RECHANGE ET ACCESSOIRES

Serrure avec 2 clés	par pièce	85
Poignée aluminium avec carré complet	par set	65
Verrou de fermeture pour porte à 2 vantaux (sans verrou principal)	par pièce	65
Paumelle Dr. Hahn série 60 AT 2 parties, point de fixation supérieur 20 mm, largeur de feuillure 41 mm, surface EV1 incl. vis M8 x 25 mm et bagues de réduction	par pièce	75
Bande de porte AGRAR 3 pièces incl. douille, bague laiton et vis fraisée M8 x 16	par pièce	25
Bouton de porte aluminium fixe	par pièce	50
Bouton de porte aluminium rotatif	par pièce	64
Rosace de serrure aluminium	par pièce	10

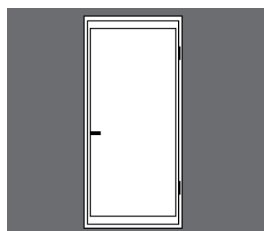
PROFILS DE VANTAILS COMME PIÈCES DE RECHANGE

Profil de vantail côté paumelles entièrement préparé (sans équerres ni vis)	par profil	180
Profil de vantail côté serrure entièrement préparé (sans équerres ni vis)	par profil	190
Profil de vantail inférieur ou supérieur entièrement préparé (sans équerres ni vis)	par profil	95

REPLISSAGES POUR PORTES EN ALUMINIUM AGRAR

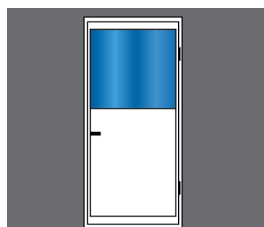
Remplissage HPL gris ou brun	par vantail	215
Remplissage aluminium sandwich lisse, anodisé incolore	par vantail	235
Remplissage avec panneau fibre de bois 20 mm, intérieur avec plaque lavable (revêtement résine synthétique)	par vantail	350
Remplissage composé de 2 panneaux multicouches bruns 6 mm et 15 mm EPS	par vantail	215
Remplissage en Alustucco 28 mm, brun ou argent	par vantail	170
Remplissage de fenêtre polycarbonate 10 mm	par fenêtre	95
Fenêtre à chute sans profils de guidage ni accessoires	par fenêtre	220

VANTAILS DE PORTE COMME PIÈCES DE RECHANGE SANS CADRE (COMPLET AVEC SERRURE, POIGNÉE ET PIÈCES DE CHARNIÈRES)



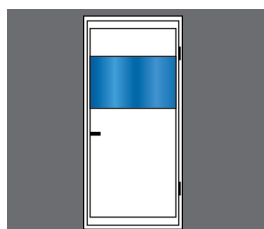
REPLISSAGE DE PORTE ALUSTUCCO BRUN OU ARGENT

Hauteur en mm	Largeur en mm			
	jusqu'à 800	jusqu'à 900	jusqu'à 1050	jusqu'à 1200
jusqu'à 2100	1'000	1'040	1'100	1'230
jusqu'à 2400	1'080	1'130	1'190	1'330



AVEC IMPOSTE, ALUSTUCCO BRUN OU ARGENT | VERRE ISOLANT 4/10/4 OU POLYCARBONATE

Hauteur en mm	Largeur en mm			
	jusqu'à 800	jusqu'à 900	jusqu'à 1050	jusqu'à 1200
jusqu'à 2100	1'215	1'190	1'225	1'455
jusqu'à 2400	1'295	1'280	1'315	1'555



AVEC FENÊTRE À CHUTE, ALUSTUCCO BRUN OU ARGENT | POLYCARBONATE

Hauteur en mm	Largeur en mm			
	jusqu'à 800	jusqu'à 900	jusqu'à 1050	jusqu'à 1200
jusqu'à 2100	1'275	1'385	1'420	1'505
jusqu'à 2400	1'355	1'475	1'510	1'605

**Informations
techniques :**



UTILISATION COMME

Portes d'étable, portes de grange, portes de ferme, portes de cave, portes de garage, portes industrielles

POSSIBILITÉS DE MONTAGE SUR

Maçonnerie, béton, bois et panneaux

STRUCTURE STANDARD PANNEAU ET VERRE

Panneau sandwich 28 mm composé de tôle aluminium anodisée incolore des deux côtés et de polystyrène 26 mm

Verre isolant 18 mm 4/10/4, vitrage sec

Vitrage ESG ou VSG disponible sur demande

CADRE ET PROFIL DE PORTE (NON ISOLÉS THERMIQUEMENT)

Profil propre swissdoor en aluminium anodisé

Grande stabilité grâce à la construction à double paroi

Joint caoutchouc périphérique sur 4 côtés

Raccord mural avec cadre équerre ou cadre bloc

Seuil 30 mm ou sans seuil

SURFACE ET REVÊTEMENT

Surface anodisée incolore E6/EV1

Revêtement selon souhait RAL, NCS, IGP etc.

FERRURES ACCESSOIRES

Serrure encastrée pour cylindre Kaba à fournir par le client

Serrure à cylindre

Garniture de poignée aluminium anodisée incolore

Bouton fixe

Paumelles Hahn réglables anodisées incolores (**portes UNIPOINT**)

Bandes AGRAR (**portes AGRAR**)

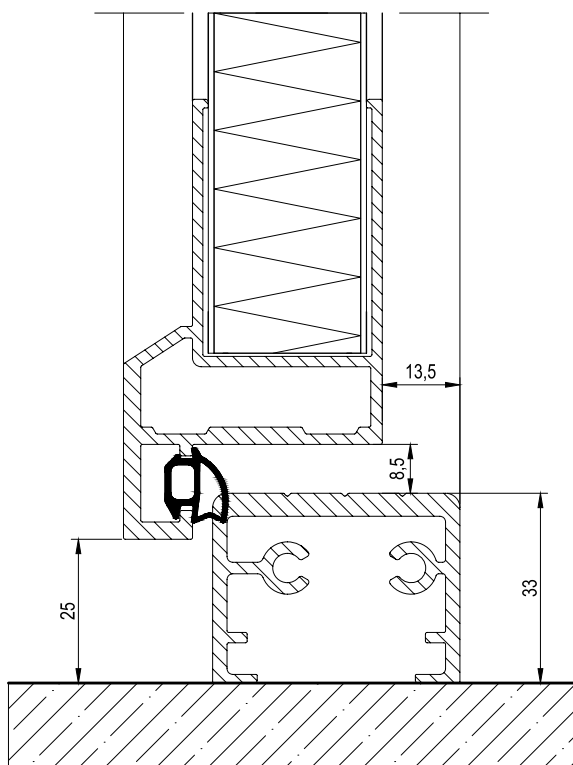
Matériel de montage pour béton et bois en acier inoxydable

Grilles de ventilation et diverses ferrures disponibles sur demande

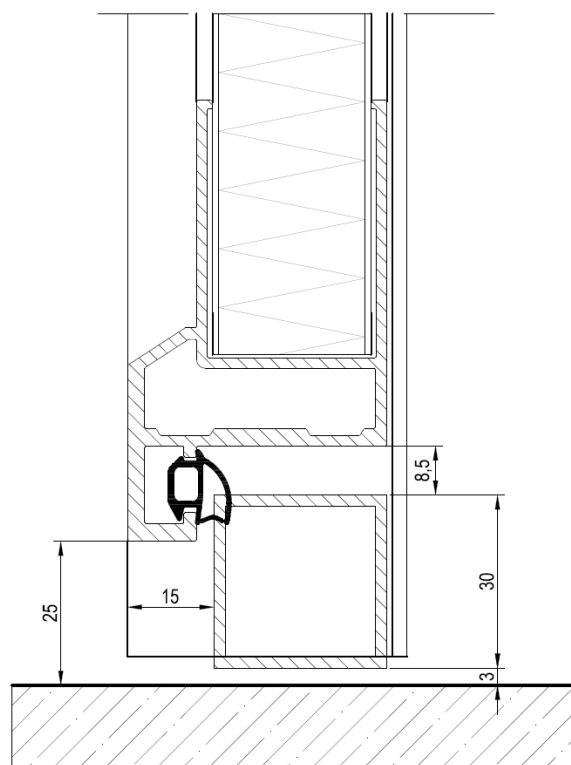
DÉLAI DE LIVRAISON

Version standard 4 semaines

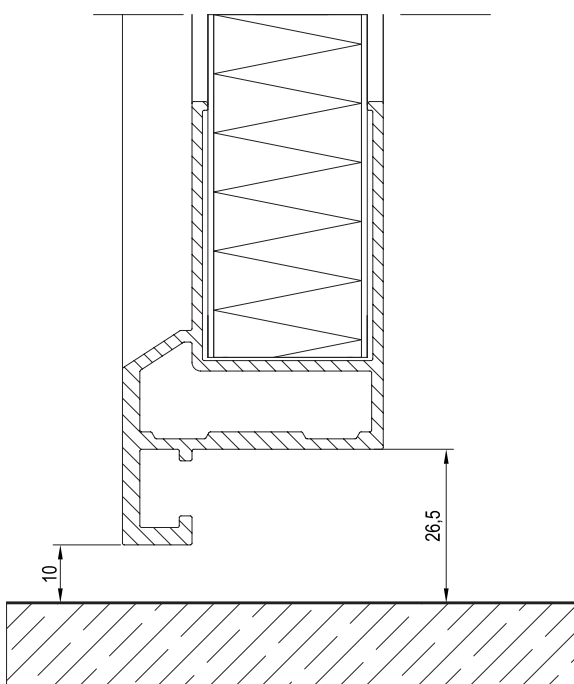
RACCORDEMENT AU SOL AVEC SEUIL CADRE ÉQUERRE



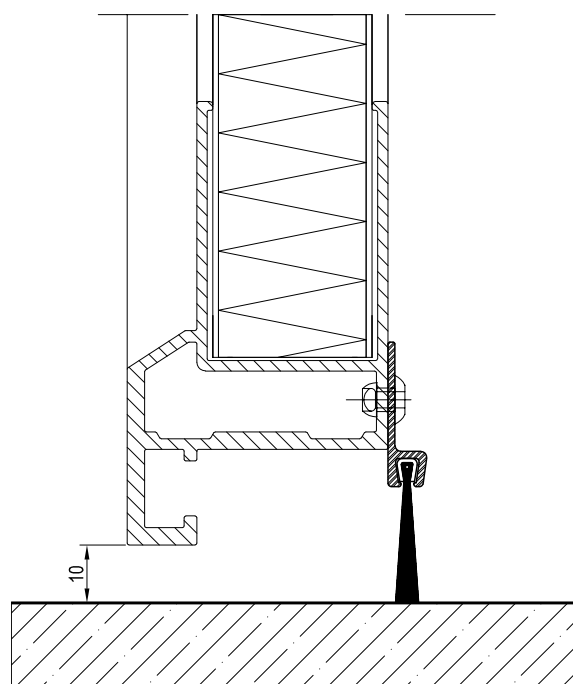
RACCORDEMENT AU SOL AVEC SEUIL CADRE BLOC



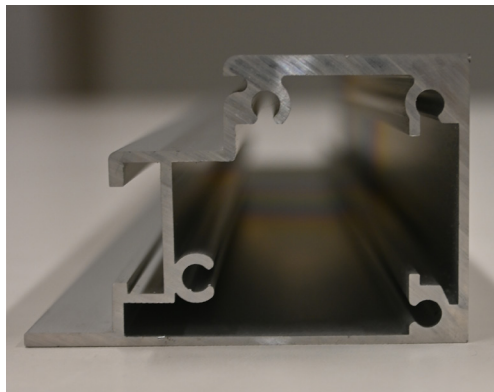
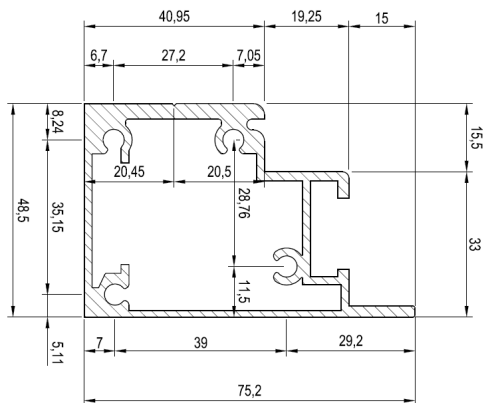
RACCORDEMENT AU SOL SANS SEUIL



SANS SEUIL AVEC JOINT BROSSÉ



PLAN EN COUPE CADRE BLOC

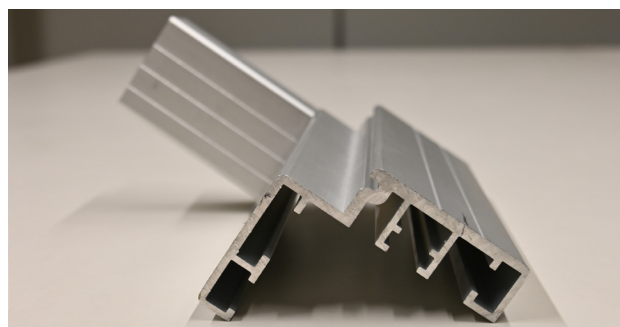
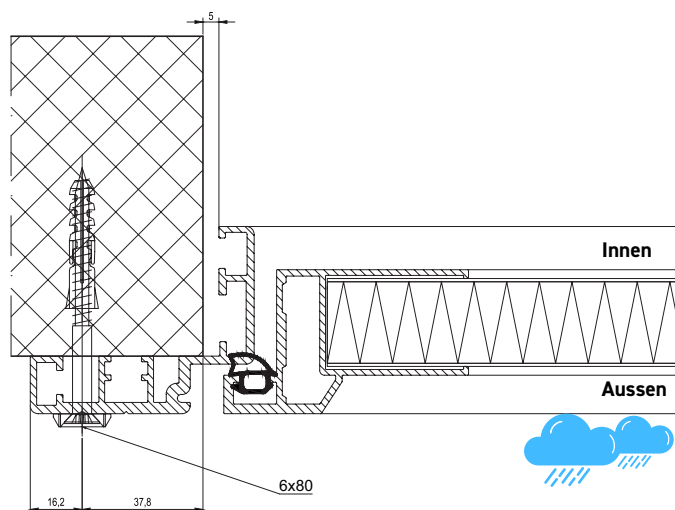


Cadre bloc

Le cadre bloc convient aux vantaux de porte ouvrant vers l'intérieur ou l'extérieur ainsi qu'au montage dans le tableau.

- Ouvrant vers l'intérieur : montage uniquement pour ouverture vers l'intérieur
- Ouvrant vers l'extérieur : montage uniquement pour ouverture vers l'extérieur
- Montage dans le tableau : côté d'ouverture librement sélectionnable

PLAN EN COUPE CADRE ÉQUERRE STANDARD

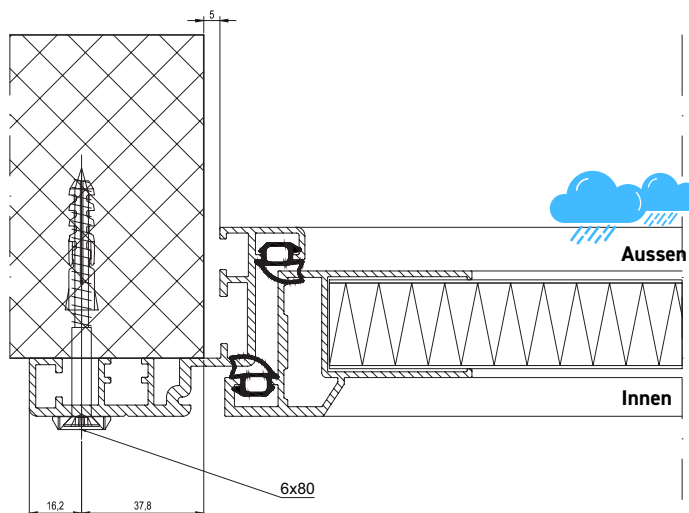


Cadre équerre

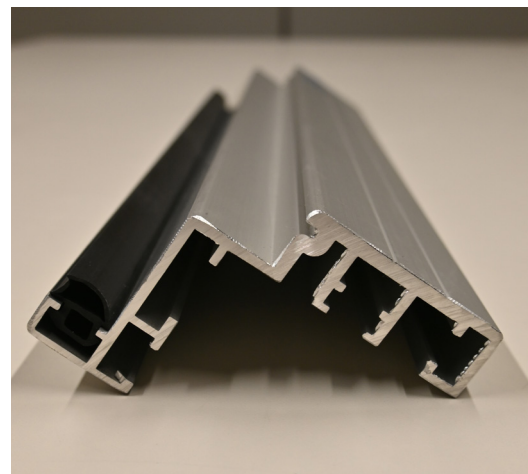
Le cadre équerre convient aux vantaux de porte ouvrant vers l'intérieur ou l'extérieur.

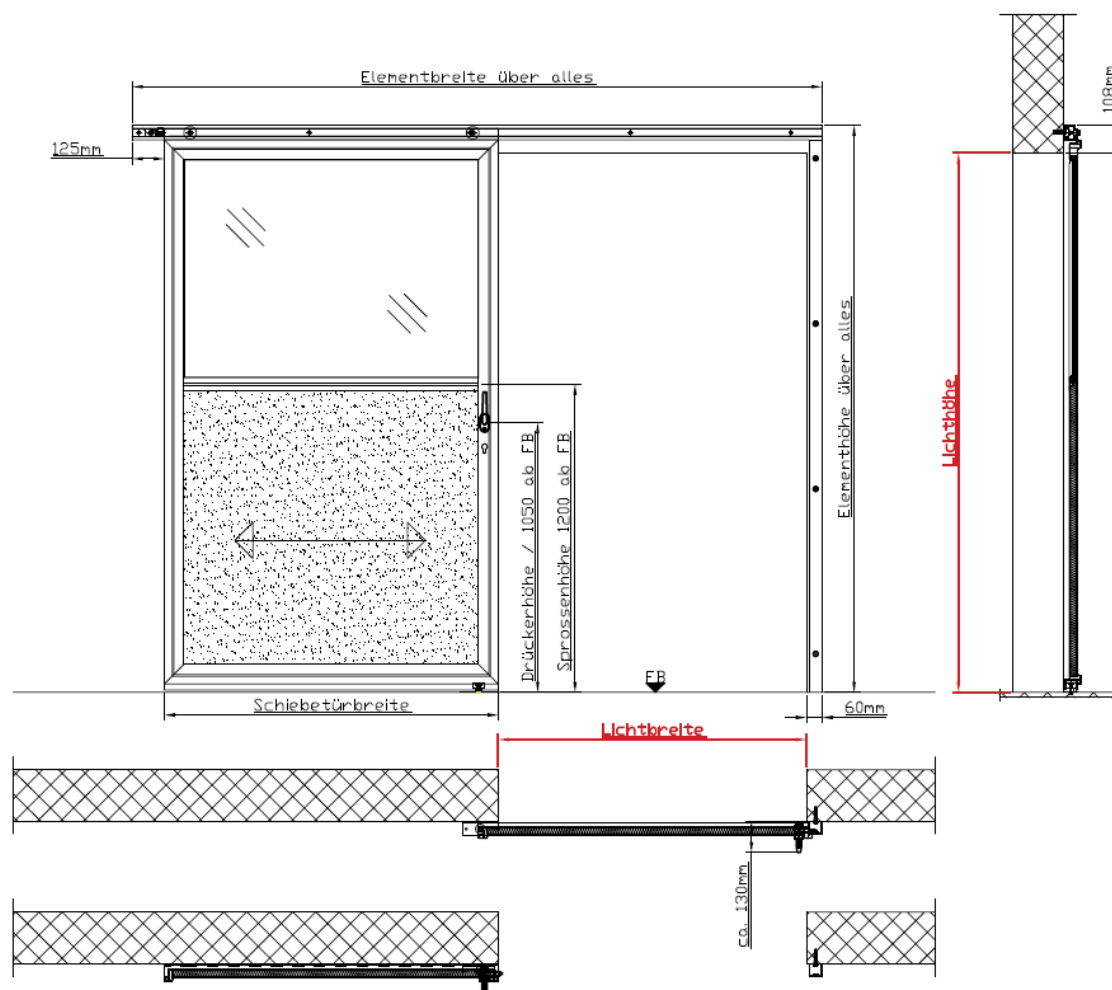
- Ouvrant vers l'intérieur : montage uniquement pour ouverture vers l'intérieur
- Ouvrant vers l'extérieur : montage uniquement pour ouverture vers l'extérieur

PLAN EN COUPE CADRE ÉQUERRE AVEC DOUBLE BATTÉE



⚠ Doit être sélectionné lors de la commande si la porte est montée à l'intérieur.





Montage mural (avec équerre et guide d'entrée)



Guide d'entrée



Version avec serrure à crochet

PORTES COUPE-FEU EI30



CARACTÉRISTIQUES PRODUIT

Description	Porte coupe-feu exclusive EI30 pour utilisation intérieure. Contrôlée selon EN 1634-1 et homologuée selon reconnaissance VKF 24645.
Montage	Montage exclusivement dans des parois intérieures en béton (100 mm) ou maçonnerie (115 mm). Non autorisé pour les parois extérieures ou façades.
Vantail de porte	Épaisseur : 64 mm, feuillure sur 3 côtés avec feuillure de recouvrement <ul style="list-style-type: none"> • Épaisseur de tôle 1 mm • Renfort pour ferme-porte côté paumelles • Bandes coupe-feu sur 3 côtés • 2 pions de sécurité
Cadre	<ul style="list-style-type: none"> • Cadre bloc avec joint EPDM sur 3 côtés • Remplissage de cadre EI30 en éléments de laine minérale MZ-1
Surface	<ul style="list-style-type: none"> • Vantail galvanisé et apprêté • Apprêté, teinte similaire RAL 9016
Ferrures	<ul style="list-style-type: none"> • Serrure interchangeable KABA • Garniture poignée noire avec poignée ronde, montée fixe rotative • Hauteur standard de poignée : 1050 mm
Paumelles et ferme-portes	<ul style="list-style-type: none"> • 2 paumelles de construction 3 parties • 1 paumelle à ressort 3 parties avec sécurité anti-dégondage



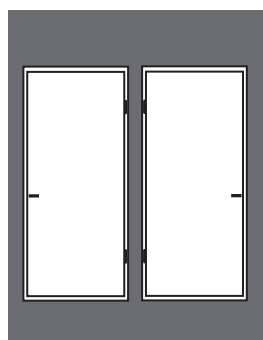
DIN à droite



DIN à gauche



* Les dimensions de porte sont fixes



PORTE COUPE-FEU EI30 AVEC CADRE BLOC

G+D

L x H mm*	DIN	PRIX
800 x 2000	DIN à gauche / DIN à droite	1'760
900 x 2000	DIN à gauche / DIN à droite	1'760
900 x 2100	DIN à gauche / DIN à droite	1'800
1000 x 2000	DIN à gauche / DIN à droite	1'800
1000 x 2100	DIN à gauche / DIN à droite	1'940
1170 x 2100	DIN à gauche / DIN à droite	1'940

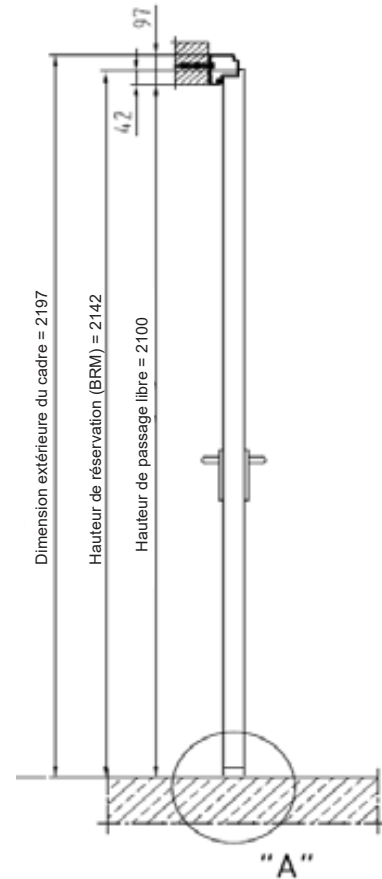
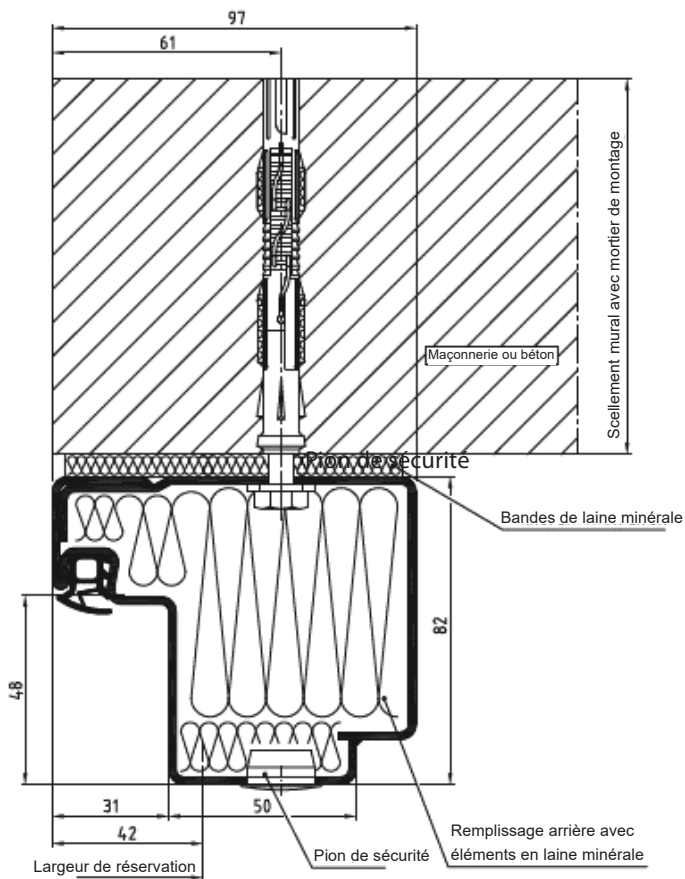
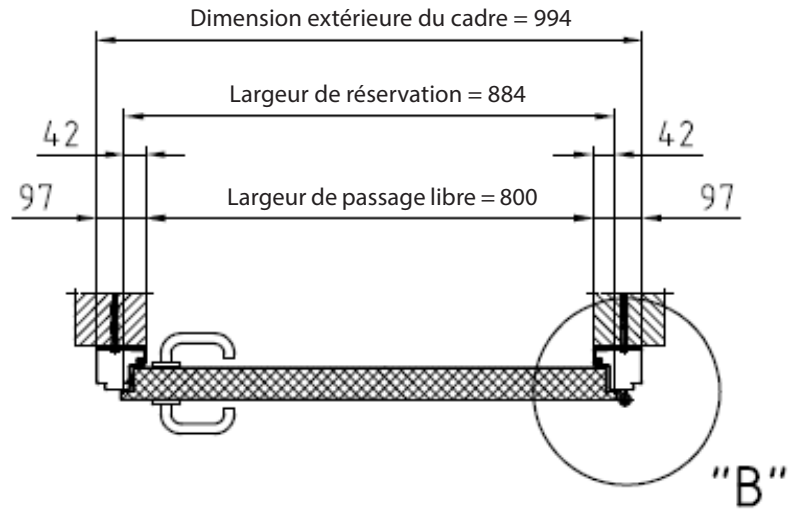
ACCESSOIRES / ÉQUIPEMENT SPÉCIAL

PRIX

Ferme-porte GEZE TS 4000, avec bras standard, montage côté paumelles	368
Ferme-porte GEZE TS 5000, avec rail coulissant, montage côté paumelles	485
Serrure anti-panique avec cylindre NUSS, KABA avec fonction anti-panique "D" (poignée - poignée)	442
Serrure anti-panique KABA avec serrure interchangeable "E" aluminium (poignée - bouton)	344
Garniture poignée ECO D-110, aluminium avec plaque courte	123
Garniture poignée ECO D-110, acier inoxydable avec plaque courte	186
B3 butée de porte - angle d'ouverture réglable pour éviter les dommages (non autorisé sur les voies d'évacuation et de secours)	142



Les prix sont valables uniquement en combinaison avec l'achat d'une porte coupe-feu.



Tore und Türen nach Mass



FENÊTRES BASCULANTES EN PVC



CARACTÉRISTIQUES PRODUIT

Description	Nos fenêtres PVC ont été développées pour une installation dans les caves, garages, ainsi que dans les bâtiments industriels et agricoles.
Cadre de fenêtre	Coloris blanc avec verre isolant 14 mm à double vitrage, $U_g = 3,3 \text{ W/m}^2\text{K}$
Épaisseur du cadre	• 70 mm
Hauteur du cadre	• 55 mm



* Toutes les dimensions sont disponibles sur demande depuis le stock de Buttisholz.
Également disponible en brun : 1000 mm × 800 mm

FOURNITURE

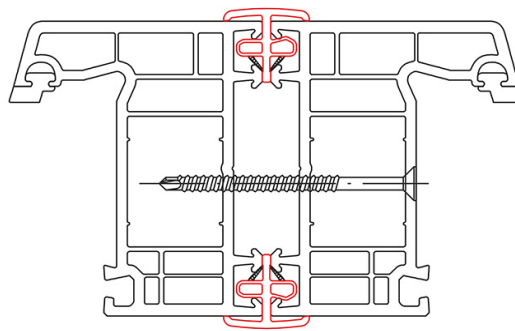
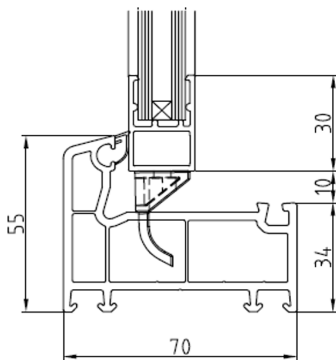
- Cadre avec profil PVC isolant, coloris blanc, vantail basculant avec verre isolant, joint de battée, matériel de fixation inclus.

FENÊTRES BASCULANTES EN PVC DIMENSIONS STANDARD ISO 14 BLANC	MEA
Dimension de réservation L × H mm	PRIX
1000 × 800	167
1000 × 1000	195
1200 × 1000	216
1250 × 1000	224

SUPPLÉMENT

Kit de pièces de rechange pour fenêtre basculante MEALON (à partir année de fabrication 2006)	65
2 compas basculants, charnières, poignée rotative, verrouillage d'ouverture, capuchons de recouvrement, matériel de fixation	
Profil de jonction pour hauteur 1000 mm	18
990 mm × 1000 mm – 2 profils de jonction nécessaires par fenêtre	

PLANS EN COUPE



SYSTÈMES BRISE-VENT



L'AVENIR DU CLIMAT D'ÉTABLE :

Automatisation intelligente par Oberleitner –

disponible dès le printemps 2026. Plus d'informations à la page 38.

swiss door.ch

Oberleitner
WINDSCHUTZ GmbH
Co KG

CONDITIONS DE LIVRAISON | SOLUTIONS BRISE-VENT

La livraison s'effectue en principe à l'adresse de domicile de nos partenaires commerciaux.


Sur demande et après accord préalable – dans la mesure où la logistique le permet – une livraison directe sur le chantier peut également être réalisée.

Nos marchandises sont généralement transportées par camion semi-remorque de 40 t (tracteur avec remorque).

Veillez vous assurer que l'adresse de livraison ou le chantier soit librement accessible, praticable et manœuvrable pour un véhicule de cette taille (largeur et hauteur de passage suffisantes).

DÉCHARGEMENT

Le déchargement est à la charge du client.

 Un chariot élévateur ou une grue appropriée doit être mis à disposition par le destinataire afin de garantir un déchargement sûr et sans problème.

Nous vous assistons volontiers pour toute question relative à la logistique de livraison.

Le client est responsable du déchargement du transport ainsi que de la réception de la livraison. Une personne de contact avec numéro de téléphone portable doit être indiquée.



FRAIS DE TRANSPORT

1 porte livrée franco domicile		450
2 portes livrées franco domicile	forfait	600
3 portes livrées franco domicile	forfait	810
4 portes livrées franco domicile	forfait	1'040
5 portes livrées franco domicile	forfait	1'150
6 portes livrées franco domicile	forfait	1'280
7 portes livrées franco domicile	forfait	1'320
8 portes livrées franco domicile	forfait	1'360
9 portes livrées franco domicile	forfait	1'400



PROCÉDURE EN CAS DE DOMMAGES DE TRANSPORT ET INFORMATIONS DE LIVRAISON

Les dommages de transport visibles doivent être mentionnés immédiatement lors de la réception de la marchandise sur le bon de livraison du chauffeur et signalés sans délai à swissdoor avec photos à l'appui.

Les dommages cachés (non visibles immédiatement) doivent être signalés par écrit dans un délai de 5 jours.

Après le montage de la marchandise ou après expiration du délai de 5 jours, toute réclamation liée à un dommage de transport n'est plus possible. Dans ce cas, nous ou le transporteur pouvons refuser toute demande d'indemnisation.

Veillez noter :

Comme le transporteur exige une quantité minimale par livraison au départ de l'usine Oberleitner, les délais de livraison peuvent varier ou être prolongés selon le volume des commandes.



OBERLEITNER WINDSCHUTZ – UNE QUALITÉ QUI CONVAINC

En tant que fournisseur leader de systèmes brise-vent, Oberleitner Windschutz est synonyme de technologie innovante, de solutions durables et de qualité supérieure. Les produits sont fabriqués en interne et conviennent parfaitement aux systèmes d'élevage modernes et respectueux des animaux en Suisse. Grâce à son fort engagement en faveur du bien-être animal, du climat d'étable et de la gestion environnementale, ainsi qu'à son avance technologique, Oberleitner propose des solutions sur mesure pour les exploitations agricoles modernes.



Oberleitner mise également sur des composants Smart qui analysent le climat d'étable et pilotent automatiquement des produits connectés afin de garantir des conditions optimales pour les animaux et l'exploitation. Il en résulte un confort d'étable moderne avec une efficacité maximale.

APERÇU DES AVANTAGES PRODUITS

PRODUIT	AVANTAGES
Rideau brise-vent ADK	Le rideau textile le plus robuste du marché, idéal pour les conditions exigeantes. 53 % plus stable que les systèmes à barres classiques. Remplissage robuste, éléments remplaçables individuellement. Rail de guidage en deux parties pour une maintenance réduite. Montage simple grâce au système d'enroulement prémonté.
Rideau à barres	Alternative économique au rideau ADK avec surface de bâche stable et grande résistance au vent pour de nombreuses applications.
Système brise-vent A	Solution économique et polyvalente pour l'aération, la visibilité et la protection contre les intempéries. Faible encombrement latéral. Barres de renfort déplaçables en option.
Système brise-vent C78	Aération contrôlée, ouverture flexible par le haut et le bas. Faible encombrement latéral. Barres de renfort déplaçables en option.
Système combiné A/C	Climat d'étable optimal grâce à la combinaison des deux systèmes, adaptable de manière flexible aux différentes conditions météorologiques.
Rideau Protexo	Version extra robuste pour les applications exigeantes, jusqu'à 6 mètres de largeur sans barres de renfort, entièrement imprimable.
Rideau Protexo Plus	Solution robuste et durable pour l'agriculture et l'industrie, utilisable jusqu'à 20 mètres de largeur sans barres de renfort, entièrement imprimable.
Façade pliante OWS	Solution résistante au vent et peu encombrante pour les grandes ouvertures, utilisation flexible et configuration personnalisée. Guidage d'angle disponible en option pour optimiser la hauteur de passage. Combinaison possible de bâches et filets.
Rideau coulissant	Système simple, économique et sans alimentation électrique.

ENSEMBLE POUR UN AVENIR DURABLE

Nous sommes convaincus que l'agriculture moderne constitue la base de notre alimentation et que les produits issus d'une production durable sont essentiels pour un avenir sain. Avec les systèmes brise-vent Oberleitner, nous créons des conditions permettant aux animaux de vivre dans le respect de leurs besoins et aux exploitations de travailler efficacement.

Nous savons ce que vous accomplissez chaque jour – et nous vous soutenons afin d'offrir le meilleur à vos animaux et à notre société.

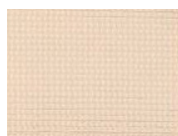


TOILES

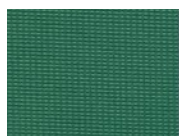
Disponible pour : ■ Systèmes brise-vent A et C78 ■ Rideau brise-vent ADK ■ Rideau Protexo® ■ Rideau Protexo® Plus ■ Rideau coulissant
■ Façade pliante OWS ■ Rideau à barres



Blanc transparent
 Poids 580 g/m²
 GEPL.00.0001



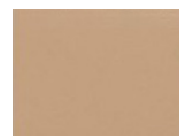
Beige transparent
 Poids 550 g/m²
 GEPL.00.0033



Vert transparent
 Poids 740 g/m²
 GEPL.00.0026



Noir transparent
 Poids 740 g/m²
 GEPL.00.0023



Beige
 Poids 550 g/m²
 GEPL.00.0021



Vert
 Poids 670 g/m²
 GEPL.00.0002



Bordeaux
 Poids 630g/m²
 GEPL.10.0001



Brun
 Poids 680 g/m²
 GEPL.00.0013



Blanc
 Poids 670 g/m²
 GEPL.00.0007



Gris clair
 Poids 670g/m²
 GEPL.00.0046



Anthracite
 Poids 670 g/m²
 GEPL.00.0042



Noir
 Poids 670 g/m²
 GEPL.00.0012



Gris clair
 Poids 900 g/m²
 GEPL.00.0041



Gris
 Poids 900 g/m²
 GEPL.00.0049



Blanc
 Poids 900 g/m²
 GEPL.00.0010



Vert
 Poids 900 g/m²
 GEPL.00.0040



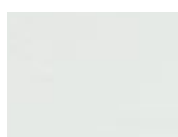
Anthracite
 Poids 900 g/m²
 GEPL.00.0048



Anthracite
 Poids 2500 g/m²
 GEPL.00.0050



Gris poussière
 Poids 2500 g/m²
 GEPL.00.0043



Bâche transparente - 2 mm
 Poids 2420 g/m²
 GEPL.00.0005



FILETS

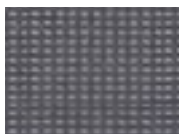
Disponible pour : ■ Systèmes brise-vent A et C78 ■ Rideau brise-vent ADK ■ Rideau Protexo® ■ Rideau Protexo® Plus ■ Rideau coulissant
■ Façade pliante OWS ■ Rideau à barres



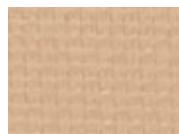
Gris
 Poids 350 g/m²
 GENE.00.0019



Vert
 Poids 350 g/m²
 GENE.00.0018



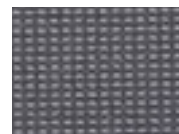
Gris
 Poids 280 g/m²
 GENE.00.0017



Beige
 Poids 390 g/m²
 GENE.00.0002



Vert
 Poids 390 g/m²
 GENE.00.0003



Anthracite
 Poids 420 g/m²
 GENE.00.0021



Noir
 Poids 420 g/m²
 GENE.00.0009



CARACTÉRISTIQUES PRODUIT

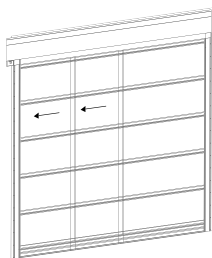
- Description** Rideau enroulable avec profil aluminium à double lèvre, enroulement supérieur. Axe d'enroulement aluminium Ø 140 mm avec profils aluminium espacés d'env. 80 cm et guidages latéraux avec profil en U et joint à lèvres.
- Choix de tissus**
- Stabilisé UV, antistatique, traitement anti-moisissure
 - Toutes les toiles jusqu'à 740 g ainsi que les filets jusqu'à 450 g sont inclus dans le prix
 - Pour les toiles 2 mm et les matériaux plus lourds, les suppléments indiqués s'appliquent
→ voir détails dans l'aperçu des tissus (p. 28/29)
- Remarque** Monter les toiles de manière à éviter tout contact avec les animaux. La salive peut endommager le matériau – aucun droit à garantie en cas de dommages causés par les animaux.
- Motorisation électrique**
- Motoréducteur robuste 400 V avec commande de secours manuelle
 - Rotor spécialement peint (empêche le blocage)
 - Protection IP65 (protégé contre les jets d'eau)
 - Commande par bouton montée / descente
 - Deux fins de course = sens de rotation + interrupteur de sécurité de fin de course
 - Dispositif anti-crochetage intégré
 - Livraison prête à brancher
- Commande manuelle**
- Réducteur à vis sans fin avec chaîne de levage autobloquante
 - Dimensions maximales : largeur 400 cm × hauteur 400 cm
 - Pour une utilisation confortable et fréquente, nous recommandons la motorisation électrique
 - Non disponible avec toile 2 mm



RIDEAU BRISE-VENT AVEC PROFIL ALUMINIUM | HAUTEUR MAX. 6 M, LARGEUR MAX. 4,5 M

ADK

		Largeur en cm		
		jusqu'à 350	jusqu'à 400	jusqu'à 450
Hauteur en cm	jusqu'à 250	2'532	2'668	3'014
	jusqu'à 300	2'710	2'859	3'221
	jusqu'à 350	2'809	2'980	3'350
	jusqu'à 400	2'995	3'175	3'565
	jusqu'à 450	3'188	3'382	3'789
	jusqu'à 500	3'280	3'494	3'909
	jusqu'à 550	3'873	4'096	4'535
	jusqu'à 600	3'966	4'207	4'657



* À partir de 450 cm de largeur, le tendeur coulissant est inclus

RIDEAU BRISE-VENT AVEC TENDEUR COULISSANT | HAUTEUR MAX. 6 M, LARGEUR MAX. 7 M **ADK-V**

		Largeur en cm				
		jusqu'à 500	jusqu'à 550	jusqu'à 600	jusqu'à 650	jusqu'à 700
Hauteur en cm	jusqu'à 250	3'148	3'280	3'543	3'912	4'281
	jusqu'à 300	3'372	3'516	3'794	4'185	4'574
	jusqu'à 350	3'516	3'675	3'966	4'372	4'777
	jusqu'à 400	3'745	3'925	4'235	4'663	5'090
	jusqu'à 450	3'986	4'177	4'509	4'958	5'408
	jusqu'à 500	4'123	4'325	4'669	5'132	5'593
	jusqu'à 600	4'757	4'981	5'365	5'887	6'409
		4'895	5'130	5'531	6'064	6'600

SUPPLÉMENT

Motoréducteur IP65, 400 V, prêt à brancher avec dispositif anti-crochetage et bouton CEE à 3 touches intégré avec inverseur de phase et protection tempête	1'139
Commande manuelle avec chaîne de levage Réducteur à vis sans fin autobloquant	594
Habillage supérieur en tôle	par mètre linéaire 70
Récepteur radio avec télécommande 2 canaux et cellule photoélectrique Reflex Sécurité de fermeture avec profil caoutchouc et capteur optique	629
Bouton 3 touches pour rideau enroulable	(en supplément) 70
Télécommande 2 canaux 433 MHz	71
Habillage en tôle avec brosse à bandes La hauteur de passage est réduite de 12 cm	par mètre linéaire 158
Toiles jusqu'à 900 g/m²	par mètre carré 6
Toiles 2 mm gris poussière 2500 g/m²	par mètre carré 13
Toiles transparentes 2 mm 2430 g/m²	par mètre carré 13
Renfort contre le vent pour montage intérieur	par pièce 218
Moteur électrique avec chaîne décalée indirectement vers l'avant	450



ACTION SPÉCIALE ADK
Valable jusqu'au 31 décembre 2026
SANS supplément

- Toile gris poussière 2 mm, 2500 g/m² ou
- Toile anthracite 2 mm, 2500 g/m²
- Plus 1 section toile transparente 2 mm

CARACTÉRISTIQUES PRODUIT

Description	Alternative économique au rideau ADK. Grande stabilité au vent grâce au guidage latéral robuste. Surface de toile stable grâce aux tubes transversaux intégrés.
Choix de tissus	<ul style="list-style-type: none"> • Très haute résistance à la déchirure • Transmission optimale de la lumière • Stabilisé UV, antistatique, traitement anti-moisissure • Toutes les toiles jusqu'à 740 g ainsi que les filets jusqu'à 450 g sont inclus dans le prix • Pour les matériaux plus lourds, les suppléments indiqués s'appliquent → Voir détails dans l'aperçu des tissus (p. 28/29)
Remarque	Monter les toiles de manière à éviter tout contact avec les animaux. La salive peut endommager le matériau – aucun droit à garantie en cas de dommages causés par les animaux.
Motorisation électrique	<ul style="list-style-type: none"> • Motoréducteur robuste 400 V avec commande de secours manuelle • Rotor avec revêtement spécial (empêche le blocage) • Protection IP65 (protégé contre les jets d'eau) • Commande par bouton montée/descente • Deux fins de course par sens de rotation + interrupteur de sécurité de fin de course • Dispositif anti-crochetage intégré • Livraison prête à brancher
Commande manuelle	<ul style="list-style-type: none"> • Réducteur à vis sans fin avec chaîne de levage autobloquante • Dimensions maximales : largeur 400 cm × hauteur 400 cm • Pour une utilisation confortable et fréquente, nous recommandons la motorisation électrique

**Nouveauté chez
swissdoor**

RIDEAU À BARRES | HAUTEUR MAX. 5 M, LARGEUR MAX. 5,5 M

SRT

		Largeur en cm						
		jusqu'à 250	jusqu'à 300	jusqu'à 350	jusqu'à 400	jusqu'à 450	jusqu'à 500	jusqu'à 550
Hauteur en cm	jusqu'à 250	1'822	1'980	2'137	2'256	2'477	2'600	2'721
	jusqu'à 300	1'948	2'121	2'294	2'424	2'659	2'796	2'928
	jusqu'à 350	2'000	2'190	2'380	2'529	2'771	2'923	3'067
	jusqu'à 400	2'141	2'342	2'543	2'699	2'959	3'121	3'285
	jusqu'à 450	2'295	2'503	2'710	2'880	3'154	3'332	3'417
	jusqu'à 500	2'398	2'625	2'827	3'014	3'303	3'495	3'591

SUPPLÉMENT

Motoréducteur IP65, 400 V, prêt à brancher avec dispositif anti-crochetage et bouton CEE à 3 touches intégré avec inverseur de phase et protection tempête	1'139
Commande manuelle avec chaîne de levage Réducteur à vis sans fin autobloquant	594
Habillage supérieur en tôle	par mètre linéaire 70
FRécepteur radio avec télécommande 2 canaux et cellule photoélectrique Reflex Sécurité de fermeture avec profil caoutchouc et capteur optique	629
Bouton 3 touches pour rideau enroulable	(en supplément) 70
Télécommande 2 canaux 433 MHz	71
Toiles jusqu'à 900 g/m ²	par mètre carré 6
Renfort déplaçable « montage extérieur »	par pièce 499

RIDEAU À BARRES



CARACTÉRISTIQUES PRODUIT

Description Système A, montage fixe, enroulement du bas vers le haut. Fermetures latérales de bâche. Tension assurée à l'intérieur et à l'extérieur par tubes métalliques et gaine de protection.

NOUVEAU

Pour les systèmes d'enroulement A et C78 ainsi que pour le rideau brise-vent ADK, tous les tendeurs sont désormais préassemblés. Cela réduit considérablement le temps de montage et permet une installation plus rapide et plus efficace.

Choix de tissus

- Stabilisé UV, antistatique, traitement anti-moisissure
- Toutes les toiles jusqu'à 740 g ainsi que les filets jusqu'à 450 g sont inclus dans le prix
- Toiles et filets combinables sans supplément
- Pour les matériaux plus lourds, les suppléments indiqués s'appliquent
→ Voir détails dans l'aperçu des tissus (p. 28/29)

Remarque

Monter les toiles de manière à éviter tout contact avec les animaux. La salive peut endommager le matériau – aucun droit à garantie en cas de dommages causés par les animaux.

Motorisation électrique

- Motoréducteur robuste 400 V avec commande de secours manuelle
- Protection IP65 (protégé contre les jets d'eau)
- Deux fins de course par sens de rotation + interrupteur de sécurité de fin de course
- Dispositif anti-crochetage intégré
- Livraison prête à brancher

Hand-Antrieb

- Réducteur à vis sans fin avec chaîne de levage autobloquante
- Longueur maximale : jusqu'à 30 m
- Pour une utilisation confortable et fréquente, nous recommandons la motorisation électrique.

À partir d'une hauteur de rideau de 400 cm ou pour un socle inférieur à 50 cm ou en présence d'une sortie de couloir d'exercice, un enroulement central (enroulement au milieu) doit être utilisé (voir supplément).

Options d'enroulement

→ Voir options d'enroulement : enroulement standard pour système A (p. 40)



SYSTÈME BRISE-VENT A | HAUTEUR MAX. 5,5 M, LARGEUR MAX. 85 M

WAA

Largeur en cm

	jusqu'à 1000	jusqu'à 1500	jusqu'à 2000	jusqu'à 2500	jusqu'à 3000	jusqu'à 3500	jusqu'à 4000	jusqu'à 4500
jusqu'à 150	2'473	3'184	3'852	4'561	5'161	5'876	6'585	7'295
jusqu'à 175	2'724	3'527	4'332	5'091	5'781	6'587	7'389	8'192
jusqu'à 200	2'828	3'673	4'515	5'315	6'047	6'889	7'733	8'577
jusqu'à 225	2'934	3'818	4'700	5'584	6'311	7'194	8'078	8'961
jusqu'à 250	3'038	3'963	4'885	5'808	6'574	7'500	8'553	9'474
jusqu'à 275	3'391	4'410	5'422	6'439	7'345	8'312	9'525	10'556
jusqu'à 300	3'601	4'672	5'743	6'814	7'773	8'800	9'870	10'942
jusqu'à 325	3'707	4'816	5'930	7'039	8'038	9'149	10'215	11'324
jusqu'à 350	3'813	4'964	6'115	7'266	8'304	9'455	10'559	11'710
jusqu'à 375	4'109	5'307	6'547	7'793	8'921	10'164	11'409	12'605
jusqu'à 400	4'212	5'451	6'736	8'018	9'187	10'470	11'752	12'992
jusqu'à 425	4'319	5'641	6'919	8'242	9'454	10'775	12'173	13'422
jusqu'à 450	4'424	5'786	7'104	8'467	9'718	11'081	12'798	13'916
jusqu'à 475	4'675	6'131	7'583	8'995	10'337	11'791	13'300	14'702
jusqu'à 500	4'779	6'275	7'771	9'221	10'599	12'096	13'794	15'458
jusqu'à 525	4'990	6'539	8'089	9'642	11'033	12'581	14'424	16'016
jusqu'à 550	5'095	6'684	8'274	9'862	11'296	12'927	15'050	16'571

Largeur en cm		jusqu'à 5000	jusqu'à 5500	jusqu'à 6000	jusqu'à 6500	jusqu'à 7000	jusqu'à 7500	jusqu'à 8000	jusqu'à 8500
Hauteur en cm	jusqu'à 150	7'963	8'673	9'677	10'375	11'070	11'766	12'877	13'651
	jusqu'à 175	8'995	9'756	10'548	11'354	12'157	12'960	14'181	15'039
	jusqu'à 200	9'420	10'219	11'128	11'938	12'747	13'585	14'847	15'743
	jusqu'à 225	9'846	10'729	11'856	12'723	13'589	14'457	15'740	16'692
	jusqu'à 250	10'400	11'192	12'580	13'506	14'429	15'352	16'691	17'702
	jusqu'à 275	11'586	12'619	13'308	14'287	15'268	16'284	17'717	18'794
	jusqu'à 300	12'012	13'082	14'042	15'069	16'137	17'209	18'697	19'833
	jusqu'à 325	12'437	13'546	14'760	15'854	16'944	18'039	19'551	20'741
	jusqu'à 350	12'861	14'012	15'484	16'635	17'785	18'936	20'503	21'752
	jusqu'à 375	13'849	15'093	16'426	17'466	18'704	19'906	21'568	22'885
	jusqu'à 400	14'274	15'554	17'785	18'619	19'885	21'149	22'829	24'198
	jusqu'à 425	14'697	16'022	18'501	19'401	20'723	22'045	23'785	25'212
	jusqu'à 450	15'296	16'793	19'216	20'183	21'561	22'940	24'738	26'225
	jusqu'à 475	16'158	17'567	19'953	20'969	22'403	23'837	25'690	27'236
	jusqu'à 500	16'942	18'272	20'690	21'750	23'243	24'733	26'642	28'251
	jusqu'à 525	17'559	18'801	21'414	22'749	24'299	25'846	27'813	29'495
	jusqu'à 550	18'174	19'468	22'139	23'745	25'353	26'957	28'981	30'736

! * Pour les largeurs supérieures à 6000 cm et les hauteurs de 450 cm avec enroulement central, le moteur plus puissant requis est déjà inclus dans le prix.

SUPPLÉMENT

Motoréducteur IP65, 400 V, prêt à brancher 1 pièce par installation 1'139
avec dispositif anti-crochetage et bouton CEE à 3 touches intégré avec inverseur de phase et protection tempête

Commande manuelle avec chaîne de levage, réducteur à vis sans fin autobloquant (longueur maximale 30 m) par pièce 594

Enroulement central avec deux rainures par mètre linéaire 36
Obligatoire à partir d'une hauteur de rideau de 400 cm ou pour un socle inférieur à 50 cm ou en présence d'une sortie de couloir d'exercice

Sortie de couloir d'exercice pour système A et C78 par mètre linéaire 121
Pour les systèmes montés dans le couloir d'exercice avec passage. La hauteur à gauche et à droite du passage est additionnée et facturée au mètre linéaire (voir illustration).

! Pour l'option avec sortie de couloir d'exercice, un tube d'enroulement central avec deux rainures est nécessaire.

Tendeur supplémentaire si exposé par pièce 83

Tendeur à déplacer sur profil en C par mètre linéaire 152

! Calculer l'intérieur et l'extérieur (longueur x 2)

Toiles jusqu'à 900 g/m² par mètre carré 8
Lacet + 15 cm inclus

Toiles 1300 g/m² par mètre carré 26
Lacet + 15 cm inclus



CARACTÉRISTIQUES PRODUIT

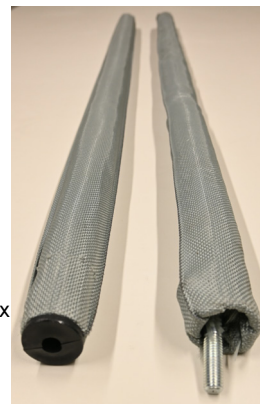
Description Système C78, ouverture régulée. Toile supérieure enroulée du haut vers le bas, toile inférieure enroulée du bas vers le haut et ouverture totale possible. Fermetures latérales de bâche. Tension assurée à l'intérieur et à l'extérieur par tubes métalliques et gaine de protection.

NOUVEAU

Pour les systèmes d'enroulement A et C78 ainsi que pour le rideau brise-vent ADK, tous les tendeurs sont désormais préassemblés. Cela réduit considérablement le temps de montage et permet une installation plus rapide et plus efficace.

Choix de tissus

- Stabilisé UV, antistatique, traitement anti-moisissure
- Toutes les toiles jusqu'à 740 g ainsi que les filets jusqu'à 450 g sont inclus dans le prix
- Toiles et filets combinables sans supplément
- Pour les matériaux plus lourds, les suppléments indiqués s'appliquent
→ Voir détails dans l'aperçu des tissus (p. 28/29)

**Remarque**

Monter les toiles de manière à éviter tout contact avec les animaux. La salive peut endommager le matériau – aucun droit à garantie en cas de dommages causés par les animaux.

Motorisation électrique

- Motoréducteur robuste 400 V avec commande de secours manuelle
- Protection IP65 (protégé contre les jets d'eau)
- Deux fins de course par sens de rotation + interrupteur de sécurité de fin de course
- Dispositif anti-crochetage intégré
- Livraison prête à brancher

Commande manuelle

- Réducteur à vis sans fin avec chaîne de levage autobloquante
- Longueur maximale : jusqu'à 30 m
- Pour une utilisation confortable et fréquente, nous recommandons la motorisation électrique.

À partir d'une hauteur de rideau de 400 cm ou pour un socle inférieur à 50 cm ou en présence d'une sortie de couloir d'exercice, un enroulement central (enroulement au milieu) doit être utilisé (voir supplément).

Options d'enroulement

→ Voir options d'enroulement : enroulement central pour système C78 (p. 41)

SYSTÈME BRISE-VENT C78 | HAUTEUR MAX. 5,5 M, LARGEUR MAX. 85 M

WAC78

Largeur en cm									
		jusqu'à 1000	jusqu'à 1500	jusqu'à 2000	jusqu'à 2500	jusqu'à 3000	jusqu'à 3500	jusqu'à 4000	jusqu'à 4500
Hauteur en cm	jusqu'à 150	2'935	3'654	4'422	5'235	5'933	6'748	8'328	9'174
	jusqu'à 175	3'140	3'942	4'969	5'691	6'472	7'368	8'875	9'919
	jusqu'à 200	3'266	4'113	5'055	5'946	6'777	7'715	9'424	10'392
	jusqu'à 225	3'390	4'281	5'267	6'251	7'079	8'062	9'714	11'002
	jusqu'à 250	3'518	4'454	5'481	6'511	7'381	8'406	10'071	11'615
	jusqu'à 275	3'951	4'968	6'082	7'192	8'192	9'259	11'074	12'221
	jusqu'à 300	4'182	5'260	6'431	7'605	8'661	9'787	11'705	12'856
	jusqu'à 325	4'306	5'428	6'644	7'860	8'964	10'181	12'124	13'439
	jusqu'à 350	4'433	5'599	6'860	8'119	9'263	10'526	12'540	14'050
	jusqu'à 375	4'681	5'890	7'229	8'576	9'805	11'148	13'347	14'660
	jusqu'à 400	4'809	6'057	7'446	8'832	10'110	11'495	13'811	15'272
	jusqu'à 425	4'934	6'273	7'660	9'090	10'411	11'841	14'360	15'877
	jusqu'à 450	5'060	6'443	7'873	9'351	10'714	12'189	14'907	16'487
	jusqu'à 475	5'265	6'732	8'290	9'805	11'251	12'813	15'497	17'097

⚠ *Pour les largeurs supérieures à 6000 cm et les hauteurs de 450 cm avec enroulement central, le moteur plus puissant requis est déjà inclus dans le prix.

Largeur en cm									
Hauteur en cm		jusqu'à 1000	jusqu'à 1500	jusqu'à 2000	jusqu'à 2500	jusqu'à 3000	jusqu'à 3500	jusqu'à 4000	jusqu'à 4500
	jusqu'à 500		5'497	7'020	8'640	10'214	11'720	13'342	16'006
jusqu'à 525		5'620	7'191	8'852	10'519	12'024	13'688	16'553	18'317
jusqu'à 550		6'139	7'867	9'693	11'518	13'172	15'000	17'103	18'930

⚠ *Pour les largeurs supérieures à 6000 cm et les hauteurs de 450 cm avec enroulement central, le moteur plus puissant requis est déjà inclus dans le prix.

Largeur en cm									
Hauteur en cm		jusqu'à 5000	jusqu'à 5500	jusqu'à 6000	jusqu'à 6500	jusqu'à 7000	jusqu'à 7500	jusqu'à 8000	jusqu'à 8500
	jusqu'à 150		10'952	11'898	13'440	14'287	15'131	15'981	17'242
jusqu'à 175		11'623	12'630	14'236	15'140	16'046	16'956	18'283	19'362
jusqu'à 200		12'293	13'365	15'031	15'998	16'965	17'935	19'321	20'467
jusqu'à 225		12'963	14'096	15'822	16'852	17'883	18'911	20'358	21'568
jusqu'à 250		13'634	14'826	16'616	17'707	18'798	19'888	21'395	22'671
jusqu'à 275		14'304	15'557	17'408	18'560	19'711	20'865	22'434	23'776
jusqu'à 300		14'973	16'288	18'203	19'415	20'629	21'840	23'474	24'882
jusqu'à 325		15'646	17'022	18'996	20'268	21'543	22'819	24'512	25'980
jusqu'à 350		16'314	17'756	19'786	21'121	22'459	23'795	25'548	27'082
jusqu'à 375		16'987	18'486	20'580	21'978	23'375	24'773	26'587	28'187
jusqu'à 400		17'658	19'217	21'793	23'256	24'712	26'169	28'047	29'711
jusqu'à 425		18'328	19'952	22'588	24'110	25'630	27'147	29'086	30'816
jusqu'à 450		18'999	20'685	23'379	24'963	26'543	28'127	30'122	31'917
jusqu'à 475		19'669	21'417	24'173	25'817	27'461	29'102	31'164	33'023
jusqu'à 500		20'339	22'145	24'968	26'670	28'376	30'083	32'206	34'129
jusqu'à 525		21'034	22'881	25'760	27'524	29'291	31'057	33'239	35'228
jusqu'à 550		21'730	23'613	26'554	28'382	30'206	32'032	34'275	36'329

⚠ *Pour les largeurs supérieures à 6000 cm et les hauteurs de 450 cm avec enroulement central, le moteur plus puissant requis est déjà inclus dans le prix.

SUPPLÉMENT

Motoréducteur IP65, 400 V, prêt à brancher avec dispositif anti-crochetage et bouton CEE à 3 touches intégré avec inverseur de phase et protection tempête	2 pièces par lot à	1'139
Commande manuelle avec chaîne de levage , Réducteur à vis sans fin autobloquant (longueur maximale 30 m)	par pièce	594
Sortie de couloir d'exercice pour système A et C78 Pour les systèmes montés dans le couloir d'exercice avec passage. La hauteur à gauche et à droite du passage est additionnée et facturée au mètre linéaire (voir illustration).	par mètre linéaire	121
Tendeur supplémentaire si exposé	par pièce	83
Tendeur à déplacer sur profil en C Calculer l'intérieur et l'extérieur (longueur × 2)	par mètre linéaire	152
Toiles jusqu'à 900 g/m² Lacet + 15 cm inclus	par mètre carré	8
Toiles 1300 g/m² Lacet + 15 cm inclus	par mètre carré	26
Enroulement central avec deux rainures Obligatoire à partir d'une hauteur de rideau de 400 cm ou pour un socle inférieur à 50 cm ou en présence d'une sortie de couloir d'exercice	par mètre linéaire	36

DESCRIPTION

Grâce à des composants intelligents, Oberleitner crée un climat d'étable toujours optimal. Les capteurs enregistrent en continu les données climatiques pertinentes et pilotent automatiquement les produits connectés. Résultat : bien-être animal, efficacité et sécurité de fonctionnement au plus haut niveau.

**Nouveauté
Oberleitner**

Oberleitner Smart se distingue par son intelligence de commande unique avec gestion par phases :

- Phase froide : mesures ciblées pour minimiser les courants d'air et les pertes de chaleur
- Phase confort : conditions optimales pour le bien-être animal et les performances
- Phase chaude : refroidissement efficace grâce aux systèmes brise-vent et à la gestion de la lumière

Le système reconnaît automatiquement dans quelle phase se trouve le climat de l'étable et adapte la commande de manière dynamique pour une efficacité maximale et une santé animale optimale.

- Décisions basées sur les données plutôt que sur l'intuition
- Extension flexible grâce à l'ajout de capteurs
- Utilisation efficace de l'énergie grâce à la commande automatisée
- Documentation pratique pour le conseil et les contrôles



Climat d'étable automatisé

Les capteurs mesurent en temps réel la température, l'humidité de l'air, le CO₂ et l'ammoniac
Le système pilote les systèmes brise-vent et l'éclairage selon les besoins
Le climat d'étable reste constamment dans la plage idéale



Plus de bien-être animal et de performance

Le bien-être est visible sur le tableau de bord
Les animaux restent en meilleure santé et sont moins stressés
Meilleure productivité pour le lait, la viande et la croissance



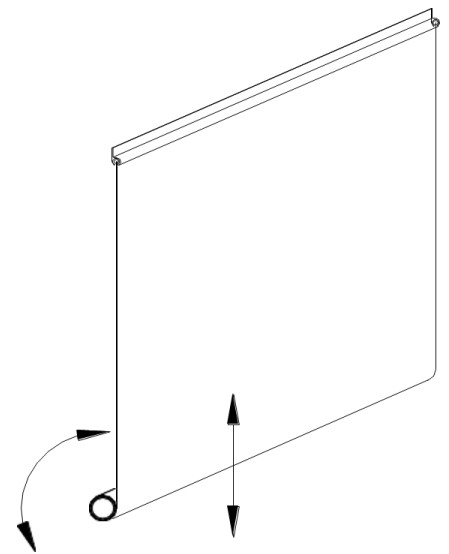
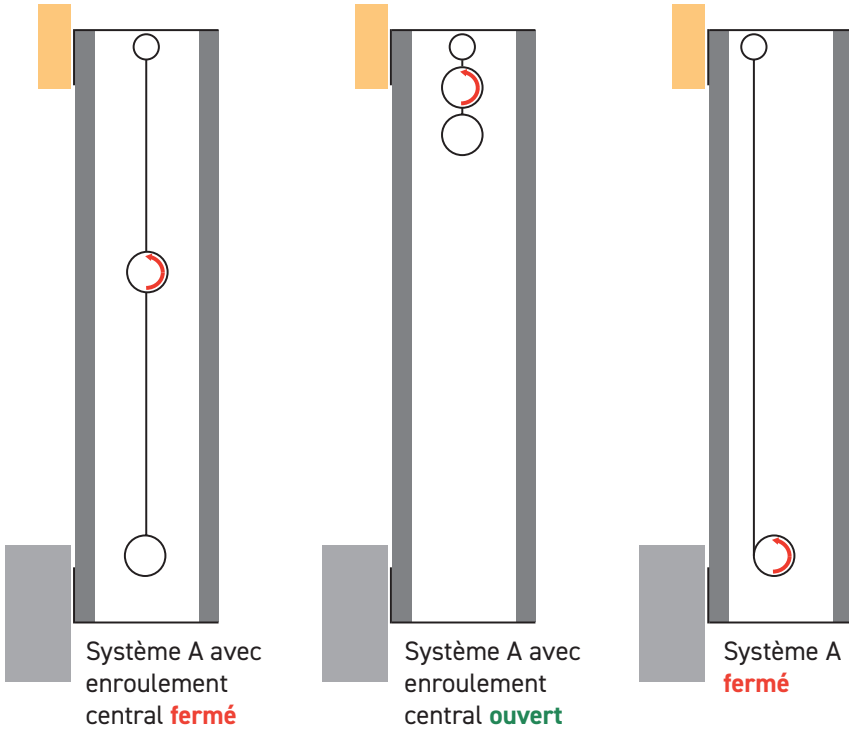
Système intelligent interconnecté

Toutes les fonctions importantes sont pilotables de manière centralisée
Utilisation simple via SmartPad ou application
Idéal pour une agriculture tournée vers l'avenir

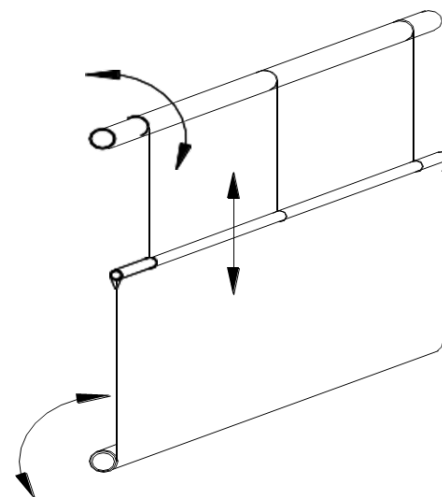
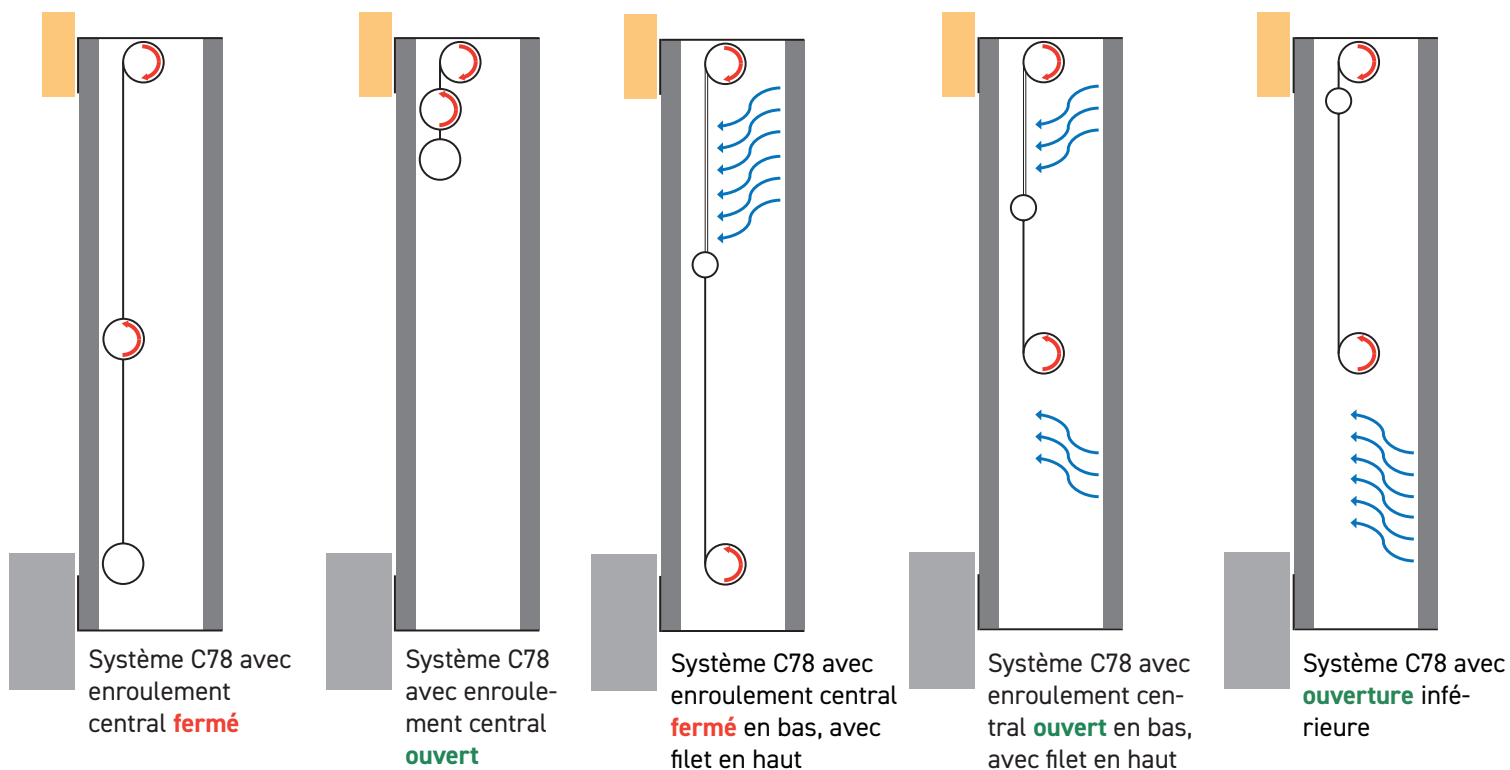


„Le climat de l'étable s'adapte automatiquement aux besoins des animaux. Il ne nous reste plus qu'à en récolter les bénéfices.“

OPTIONS D'ENROULEMENT



CARACTÉRISTIQUES PRODUIT



CARACTÉRISTIQUES PRODUIT

**Nouveauté chez
swissdoor**

Description Le rideau enroulable Protexo® est un développement innovant dans le domaine des systèmes de rideaux textiles. Solution idéale pour l'industrie, l'agriculture et le commerce. Grâce à sa conception ingénieuse, il convient aux ouvertures jusqu'à 6 m de hauteur et 6 m de largeur. Sa surface continue permet, grâce à la répartition latérale des forces, de ne nécessiter aucun renfort contre le vent jusqu'à une largeur de 7 m. Que ce soit pour une fermeture extérieure ou intérieure, il confère à votre bâtiment une esthétique particulière. À partir d'une largeur de 7 m, des renforts contre le vent déplaçables sont installés pour la sécurisation.

Choix de tissus

- Stabilisé UV, antistatique, traitement anti-moisissure
- Toutes les toiles jusqu'à 740 g sont incluses dans le prix
- Pour les matériaux plus lourds, les suppléments indiqués s'appliquent
→ Voir détails dans l'aperçu des tissus (p. 28/29)

Remarque Monter les toiles de manière à éviter tout contact avec les animaux. La salive peut endommager le matériau – aucun droit à garantie en cas de dommages causés par les animaux.

Motorisation électrique

- Motoréducteur robuste 400 V avec commande de secours manuelle
- Deux fins de course par sens de rotation
- Protection IP65 (protégé contre les jets d'eau)
- Commande par interrupteur ou système de commande possible
- Livraison prête à brancher

PROTEXO® | HAUTEUR MAX. 6 M, LARGEUR MAX. 6 M

PTX

Largeur en cm		Largeur en cm					
		jusqu'à 350	jusqu'à 400	jusqu'à 450	jusqu'à 500	jusqu'à 550	jusqu'à 600
Hauteur en cm	jusqu'à 250	2'108	2'384	2'663	2'941	3'221	3'497
	jusqu'à 275	2'162	2'444	2'723	3'005	3'289	3'571
	jusqu'à 300	2'215	2'501	2'786	3'072	3'360	3'645
	jusqu'à 325	2'269	2'558	2'849	3'138	3'429	3'718
	jusqu'à 350	2'323	2'616	2'911	3'204	3'499	3'792
	jusqu'à 375	2'374	2'673	2'971	3'269	3'568	3'866
	jusqu'à 400	2'428	2'730	3'034	3'335	3'638	3'942
	jusqu'à 425	2'481	2'787	3'094	3'403	3'709	4'016
	jusqu'à 450	2'535	2'847	3'156	3'469	3'778	4'089
	jusqu'à 475	2'588	2'903	3'219	3'534	3'848	4'163
	jusqu'à 500	2'643	2'961	3'279	3'600	3'917	4'237
	jusqu'à 525	2'696	3'018	3'342	3'665	3'987	4'311
	jusqu'à 550	2'750	3'077	3'404	3'731	4'059	4'383
	jusqu'à 575	2'804	3'134	3'466	3'796	4'127	4'459
jusqu'à 600	2'857	3'192	3'527	3'862	4'197	4'533	

SUPPLÉMENT

Motoréducteur robuste 400 V avec commande de secours manuelle	par pièce	1'139
Habillage supérieur en tôle	par mètre linéaire	70
Sécurité de fermeture	par pièce	499
Mini télécommande 4 canaux	par pièce	19
Bouton-poussoir 3 touches avec câble de 5 m, IP65	par pièce	70
Jeu de câbles 7 m	par pièce	10
Jeu de câbles 9 m	par pièce	22
Jeu de câbles 11 m	par pièce	27
Jeu de câbles 13 m	par pièce	43
Jeu de câbles 21 m	par pièce	114
Toiles jusqu'à 900 g/m²	par mètre carré	8
Impression au pochoir	sur demande	



CARACTÉRISTIQUES PRODUIT

Nouveauté chez
swissdoor

Description Le rideau enroulable Protexo® Plus est la version Premium du système de rideau textile. Développé spécialement pour les très grandes ouvertures, il offre une stabilité, une fonctionnalité et une polyvalence d'utilisation maximales dans l'industrie, l'agriculture et le commerce. Pour des ouvertures jusqu'à 6 m de hauteur et 20 m de largeur. Sa surface continue permet, grâce à la répartition latérale des forces, de ne nécessiter aucun renfort contre le vent jusqu'à une largeur de 7 m. Que ce soit pour une fermeture extérieure ou intérieure, il confère à votre bâtiment une esthétique particulière. À partir d'une largeur de 7 m, des renforts contre le vent déplaçables sont installés pour la sécurisation.

Choix de tissus

- Renfort périphérique avec guidage latéral par friction, aucun renfort contre le vent supplémentaire nécessaire
- Stabilisé UV, antistatique, traitement anti-moisissure
- Impression optionnelle avec logos ou graphiques
- Uniquement toiles 900 g possibles, incluses dans le prix
→ Voir détails dans l'aperçu des tissus (p. 28/29)

Remarque Monter les toiles de manière à éviter tout contact avec les animaux. La salive peut endommager le matériau – aucun droit à garantie en cas de dommages causés par les animaux.


Motorisation électrique

- Motoréducteur robuste 400 V avec commande de secours manuelle
- Deux fins de course par sens de rotation
- Protection IP65 (protégé contre les jets d'eau)
- Commande par interrupteur ou système de commande possible
- Livraison prête à brancher


PROTEXO® PLUS | HAUTEUR MAX. 6 M, LARGEUR MAX. 20 M

PTX+


Largeur en cm										
		jusqu'à 650	jusqu'à 700	jusqu'à 750	jusqu'à 800	jusqu'à 850	jusqu'à 900	jusqu'à 950	jusqu'à 1000	jusqu'à 1050
Hauteur en cm	jusqu'à 250	4'150	4'998	5'347	5'695	6'044	6'393	6'741	7'093	7'442
	jusqu'à 275	4'258	5'111	5'463	5'819	6'171	6'526	6'878	7'233	7'586
	jusqu'à 300	4'366	5'222	5'583	5'940	6'299	6'657	7'013	7'372	7'732
	jusqu'à 325	4'475	5'337	5'699	6'063	6'426	6'790	7'150	7'514	7'875
	jusqu'à 350	4'584	5'450	5'819	6'184	6'552	6'921	7'285	7'655	8'022
	jusqu'à 375	4'693	5'564	5'936	6'308	6'680	7'050	7'422	7'796	8'168
	jusqu'à 400	4'802	5'678	6'053	6'429	6'805	7'183	7'559	7'935	8'312
	jusqu'à 425	4'911	5'791	6'171	6'552	6'933	7'314	7'696	8'076	8'456
	jusqu'à 450	5'018	5'903	6'289	6'676	7'062	7'447	7'831	8'216	8'604
	jusqu'à 475	5'127	6'016	6'408	6'798	7'186	7'578	7'968	8'356	8'748
	jusqu'à 500	5'236	6'131	6'526	6'921	7'314	7'709	8'104	8'497	8'892
	jusqu'à 525	6'017	6'914	7'314	7'713	8'112	8'511	8'910	9'311	9'710
	jusqu'à 550	6'125	7'029	7'434	7'836	8'240	8'642	9'045	9'450	9'854
jusqu'à 575	6'235	7'142	7'549	7'958	8'367	8'776	9'182	9'590	10'000	
jusqu'à 600	6'343	7'254	7'667	8'079	8'493	8'904	9'318	9'731	10'144	

 *Le renfort déplaçable requis à partir d'une largeur libre supérieure à 700 cm est déjà inclus dans le prix. Si un support vertical est présent, aucun renfort déplaçable n'est nécessaire. Veuillez l'indiquer lors de la commande.

Hauteur en cm		Largeur en cm								
		jusqu'à 1100	jusqu'à 1150	jusqu'à 1200	jusqu'à 1250	jusqu'à 1300	jusqu'à 1350	jusqu'à 1400	jusqu'à 1450	jusqu'à 1500
jusqu'à 250		7'790	8'139	8'488	8'964	9'439	9'916	10'389	10'865	11'817
jusqu'à 275		7'940	8'294	8'648	9'128	9'608	10'089	10'569	11'049	12'007
jusqu'à 300		8'091	8'448	8'805	9'292	9'775	10'261	10'746	11'229	12'198
jusqu'à 325		8'240	8'604	8'966	9'454	9'942	10'432	10'922	11'411	12'389
jusqu'à 350		8'389	8'756	9'125	9'618	10'111	10'605	11'098	11'591	12'580
jusqu'à 375		8'540	8'910	9'282	9'782	10'278	10'778	11'274	11'775	12'771
jusqu'à 400		8'689	9'065	9'442	9'946	10'448	10'951	11'452	11'956	12'962
jusqu'à 425		8'837	9'218	9'601	10'106	10'615	11'122	11'629	12'137	13'151
jusqu'à 450		8'988	9'373	9'759	10'270	10'783	11'294	11'807	12'318	13'342
jusqu'à 475		9'138	9'526	9'918	10'434	10'951	11'467	11'984	12'501	13'533
jusqu'à 500		9'286	9'683	10'076	10'596	11'119	11'641	12'159	12'681	13'723
jusqu'à 525		10'109	10'508	10'907	11'433	11'957	12'483	13'009	13'535	14'583
jusqu'à 550		10'258	10'660	11'065	11'595	12'125	12'655	13'185	13'716	14'776
jusqu'à 575		10'408	10'815	11'224	11'759	12'295	12'826	13'362	13'897	14'965
jusqu'à 600		10'558	10'969	11'383	11'923	12'461	12'999	13'540	14'079	15'158

 *Le renfort déplaçable requis à partir d'une largeur libre supérieure à 700 cm est déjà inclus dans le prix.

Hauteur en cm		Largeur en cm									
		jusqu'à 1550	jusqu'à 1600	jusqu'à 1650	jusqu'à 1700	jusqu'à 1750	jusqu'à 1800	jusqu'à 1850	jusqu'à 1900	jusqu'à 1950	jusqu'à 2000
jusqu'à 250		11'817	12'293	12'769	13'244	13'718	14'196	14'670	15'146	15'621	16'097
jusqu'à 275		12'007	12'487	12'967	13'448	13'928	14'408	14'887	15'367	15'847	16'328
jusqu'à 300		12'198	12'682	13'168	13'651	14'136	14'622	15'105	15'591	16'075	16'560
jusqu'à 325		12'389	12'878	13'368	13'857	14'344	14'834	15'324	15'813	16'301	16'789
jusqu'à 350		12'580	13'073	13'567	14'060	14'555	15'048	15'541	16'034	16'529	17'022
jusqu'à 375		12'771	13'268	13'768	14'264	14'764	15'260	15'759	16'259	16'755	17'255
jusqu'à 400		12'962	13'465	13'966	14'469	14'972	15'474	15'979	16'480	16'983	17'486
jusqu'à 425		13'151	13'657	14'166	14'673	15'182	15'686	16'195	16'703	17'211	17'717
jusqu'à 450		13'342	13'854	14'365	14'877	15'390	15'902	16'413	16'923	17'436	17'948
jusqu'à 475		13'533	14'049	14'566	15'082	15'598	16'114	16'631	17'149	17'664	18'180
jusqu'à 500		13'723	14'243	14'766	15'287	15'808	16'328	16'849	17'369	17'891	18'413
jusqu'à 525		14'583	15'112	15'637	16'162	16'687	17'213	17'739	18'263	18'787	19'315
jusqu'à 550		14'776	15'305	15'836	16'365	16'895	17'425	17'955	18'485	19'015	19'544
jusqu'à 575		14'965	15'501	16'034	16'570	17'106	17'639	18'175	18'709	19'243	19'778
jusqu'à 600		15'158	15'696	16'234	16'775	17'314	17'851	18'393	18'931	19'469	20'009

 *Le renfort déplaçable requis à partir d'une largeur libre supérieure à 700 cm est déjà inclus dans le prix.



SUPPLÉMENT

Motoréducteur robuste 400 V avec commande de secours manuelle	par pièce	1'139
Renfort déplaçable „montage extérieur“	par mètre linéaire	499
Sécurité de fermeture (jusqu'à 10 m)	par pièce	499
Mini télécommande 4 canaux	par pièce	19
Bouton-poussoir 3 touches avec câble de 5 m, IP65	par pièce	70
Jeu de câbles 7 m	par pièce	10
Jeu de câbles 9 m	par pièce	22
Jeu de câbles 11 m	par pièce	27
Jeu de câbles 13 m	par pièce	43
Jeu de câbles 21 m	par pièce	114
Impression au pochoir	sur demande	

EXEMPLE DE CALCUL

Protexo® Plus Impression sur toute la surface: 9,20 m × 4,35 m = 40 m²	par Impression sur toute la surface	2'560
--	--	-------





HOLZBAU GRAF

CARACTÉRISTIQUES PRODUIT

Nouveauté
Oberleitner

Description La façade pliante OWS est la solution confortable pour les grandes ouvertures dans les hangars à machines, les dépôts de fourrage et autres bâtiments agricoles. Elle convainc par sa faible profondeur de refoulement, sa facilité d'utilisation et sa grande stabilité, même en cas d'utilisation intensive et de fortes charges de vent. Des chariots de guidage intégrés avec roulettes sur rails de guidage latéraux assurent une reprise sûre des charges dues au vent, tandis que les joints d'étanchéité latéraux empêchent efficacement les courants d'air. Même pour les grandes dimensions, aucun verrouillage supplémentaire n'est nécessaire. En option, la conception permet un effet de ventilation supplémentaire – idéal pour une utilisation pratique au quotidien.

Avantages du produit

- Convient pour une ouverture et une fermeture quotidienne
- Aucun verrouillage nécessaire

Choix de tissus

- Stabilisé UV, antistatique, traitement anti-moisissure
- Toutes les toiles et tous les filets indiqués pour la façade pliante OWS sont inclus dans le prix
→ Voir détails dans l'aperçu des tissus (p. 28/29)

Remarque Monter les toiles de manière à éviter tout contact avec les animaux. La salive peut endommager le matériau – aucun droit à garantie en cas de dommages causés par les animaux.

FAÇADE PLIANTE OWS | HAUTEUR MAX. 10 M, LARGEUR MAX. 20 M

OWS

Largeur en cm

		jusqu'à 600	jusqu'à 700	jusqu'à 800	jusqu'à 900	jusqu'à 1000	jusqu'à 1100	jusqu'à 1200	jusqu'à 1300
Hauteur en cm	jusqu'à 400	6'633	7'016	7'398	7'781	8'165	8'547	8'930	9'313
	jusqu'à 500	7'305	7'745	8'184	8'624	9'064	9'503	9'943	10'382
	jusqu'à 600	7'977	8'474	8'970	9'467	9'962	10'459	10'956	11'452
	jusqu'à 700	8'650	9'202	9'756	10'309	10'862	11'415	11'969	12'521
	jusqu'à 800	9'322	9'932	10'542	11'152	11'761	12'372	12'981	14'784
	jusqu'à 900	9'995	10'661	11'328	11'994	12'661	13'328	15'186	15'853
	jusqu'à 1000	10'666	11'390	12'114	12'836	13'560	15'476	16'199	16'922

Largeur en cm

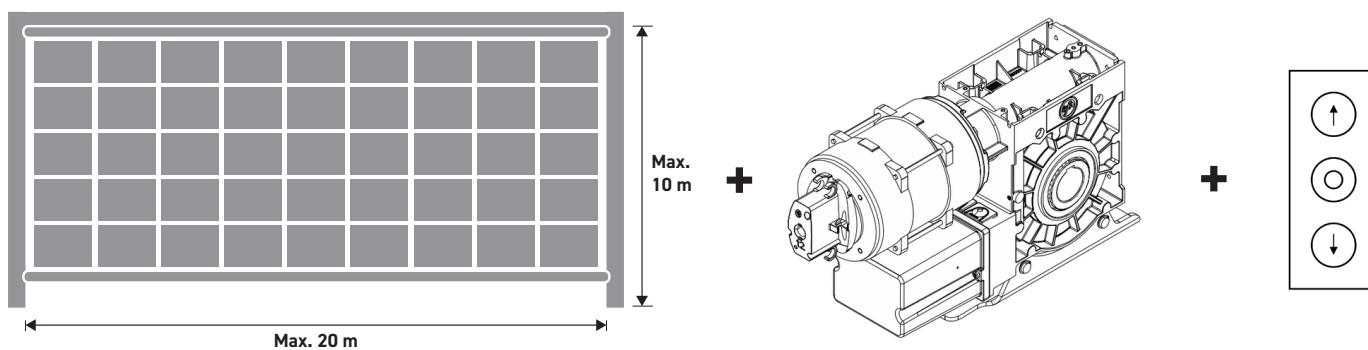
		jusqu'à 1400	jusqu'à 1500	jusqu'à 1600	jusqu'à 1700	jusqu'à 1800	jusqu'à 1900	2000
Hauteur en cm	jusqu'à 400	9'696	10'079	10'462	10'845	11'228	11'611	11'993
	jusqu'à 500	10'822	11'262	11'701	12'141	12'581	13'020	13'460
	jusqu'à 600	11'948	12'444	12'941	14'630	15'126	15'623	16'120
	jusqu'à 700	13'073	14'820	15'374	15'926	16'479	17'033	17'585
	jusqu'à 800	15'393	16'003	16'613	17'222	17'833	18'442	19'052
	jusqu'à 900	16'519	17'186	17'852	18'519	19'185	19'852	20'519
	jusqu'à 1000	17'646	18'368	19'092	19'816	20'538	21'262	21'985

SÉCURITÉ DE FERMETURE

Longueur	Prix
5 m	1'879
7.5 m	2'461
10 m	2'786
12.5 m	3'185
17.5 m	3'381
20 m	3'678

FOURNITURE

- Système de porte complet incl. entraînement de levage, commande de porte et bouton-poussoir à trois touches



CARACTÉRISTIQUES PRODUIT

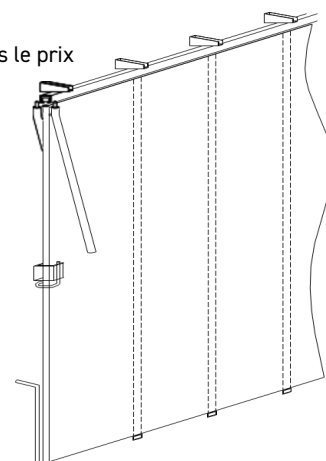
Description Le rideau coulissant est un système flexible pour la séparation des zones intérieures et extérieures, idéal pour une utilisation dans les abris à veaux, les entrepôts, les bâtiments industriels et agricoles. Grâce à sa structure en toile ALU-Doppelkeder, il offre de nombreuses possibilités d'aménagement, notamment en forme cintrée, arrondie ou courbe. La fixation s'effectue par œillets et galets de roulement sur un rail en C supérieur. La toile est équipée d'un ALU-Doppelkeder avec fermeture au début et d'un verrou à chaîne pour la fixation à l'extrémité. Un guidage avec verrou de porte ainsi qu'une distance maximale entre profils de 1,5 m garantissent stabilité et maniement simple.

Choix de tissus

- Stabilisé UV, antistatique, traitement anti-moisissure
- Toutes les toiles jusqu'à 740 g ainsi que les filets jusqu'à 450 g sont inclus dans le prix
- Pour les matériaux plus lourds, les suppléments indiqués s'appliquent
→ Voir détails dans l'aperçu des tissus (p. 28/29)

Remarque

Monter les toiles de manière à éviter tout contact avec les animaux. La salive peut endommager le matériau – aucun droit à garantie en cas de dommages causés par les animaux.



RIDEAU COULISSANT | HAUTEUR MAX. 4,5 M, LARGEUR MAX. 20 M

SVH

Largeur en cm

		jusqu'à 150	jusqu'à 200	jusqu'à 250	jusqu'à 300	jusqu'à 350	jusqu'à 400	jusqu'à 450	jusqu'à 500	jusqu'à 550	jusqu'à 600
Hauteur en cm	jusqu'à 200	662	733	1'113	1'147	1'216	1'285	1'598	1'622	1'641	1'922
	jusqu'à 250	701	787	1'178	1'224	1'306	1'386	1'711	1'742	1'768	2'058
	jusqu'à 300	742	837	1'244	1'300	1'395	1'488	1'821	1'862	1'898	2'194
	jusqu'à 350	782	892	1'309	1'377	1'483	1'890	1'932	1'981	2'299	2'330
	jusqu'à 400	821	942	1'377	1'452	1'573	1'991	2'042	2'101	2'427	2'466
	jusqu'à 450	859	996	1'442	1'529	1'662	2'093	2'155	2'222	2'557	2'603


Largeur en cm

		jusqu'à 650	jusqu'à 700	jusqu'à 750	jusqu'à 800	jusqu'à 850	jusqu'à 900	jusqu'à 950	jusqu'à 1000	jusqu'à 1050	jusqu'à 1100
Hauteur en cm	jusqu'à 200	1'940	1'955	2'250	2'293	2'350	2'407	2'466	2'522	2'811	2'845
	jusqu'à 250	2'085	2'108	2'412	2'463	2'532	2'601	2'670	2'739	3'032	3'076
	jusqu'à 300	2'229	2'260	2'575	2'635	2'714	2'793	2'871	2'952	3'256	3'307
	jusqu'à 350	2'373	2'665	2'737	2'806	3'145	3'235	3'325	3'666	3'725	3'786
	jusqu'à 400	2'517	2'817	2'898	2'975	3'327	3'428	3'528	3'879	3'950	4'018
	jusqu'à 450	2'662	2'968	3'060	3'147	3'509	3'619	3'730	4'092	4'171	4'248

		Largeur en cm									
		jusqu'à 1150	jusqu'à 1200	jusqu'à 1250	jusqu'à 1300	jusqu'à 1350	jusqu'à 1400	jusqu'à 1450	jusqu'à 1500	jusqu'à 1550	jusqu'à 1600
Hauteur en cm	jusqu'à 200	2'879	2'914	2'947	3'242	3'297	3'353	3'409	3'705	3'760	3'817
	jusqu'à 250	3'120	3'161	3'202	3'509	3'574	3'642	3'707	4'014	4'079	4'145
	jusqu'à 300	3'360	3'409	3'460	3'776	3'853	3'928	4'004	4'322	4'399	4'474
	jusqu'à 350	4'089	4'143	4'197	4'523	4'612	4'699	5'025	5'112	5'198	5'526
	jusqu'à 400	4'330	4'394	4'453	4'792	4'889	4'985	5'323	5'418	5'516	5'854
	jusqu'à 450	4'569	4'641	4'712	5'059	5'166	5'272	5'620	5'726	5'836	6'183

		Largeur en cm							
		jusqu'à 1650	jusqu'à 1700	jusqu'à 1750	jusqu'à 1800	jusqu'à 1850	jusqu'à 1900	jusqu'à 1950	jusqu'à 2000
Hauteur en cm	jusqu'à 200	3'873	4'168	4'225	4'279	4'335	4'633	4'687	4'743
	jusqu'à 250	4'210	4'517	4'584	4'649	4'715	5'021	5'089	5'154
	jusqu'à 300	4'549	4'866	4'944	5'020	5'095	5'412	5'490	5'566
	jusqu'à 350	5'611	5'698	6'024	6'113	6'198	6'285	6'611	6'700
	jusqu'à 400	5'951	6'047	6'385	6'482	6'578	6'675	7'013	7'109
	jusqu'à 450	6'290	6'396	6'744	6'850	6'959	7'065	7'413	7'521

SUPPLÉMENT

Profil ALU-Doppelkeder avec verrou de porte (uniquement pour ouverture des deux côtés)	par pièce	467
 Chaque profil aluminium intermédiaire avec galets de guidage et verrou de porte doit être commandé		
Arceau de guidage	par pièce	554
Toiles jusqu'à 900 g/m²	par mètre carré	8



MOTEURS ADK RIDEAU BRISE-VENT

MDF05 jusqu'à 4,25 m × 4,25 m

MDF20 au-delà de 4,25 m de hauteur ou de largeur

MOTEURS SYSTÈME BRISE-VENT A

MDF05 en bas 0,00 m – 49,99 m

Avec enroulement central 0,00 m – 24,99 m

MDF20 en bas 50,00 m – 79,99 m

Avec enroulement central 25,00 m – 59,99 m

MDF30 en bas à partir de 79,99 m – 89,99 m

Avec enroulement central 59,99 m – 89,99 m

MDF30 (arbre 40 mm) en bas à partir de 89,99 m

MOTEURS SYSTÈME BRISE-VENT C78

MDF05 en bas 0,00 m – 49,99 m

Avec enroulement central 0,00 m – 24,99 m

MDF20 en bas 0,00 m – 54,99 m

MDF20 en bas 50,00 m – 79,99 m

Avec enroulement central 25,00 m – 59,99 m

MDF30 en haut 55,00 m – 80,00 m

MDF30 en bas à partir de 79,99 m – 89,99 m

Avec enroulement central 59,99 m – 89,99 m

MDF30 (arbre 40 mm) en haut à partir de 79,99 m

MDF30 (arbre 40 mm) en bas à partir de 89,99 m

MOTEURS PROTEXO

MDF05 jusqu'à 6,00 m de largeur × 6,00 m de hauteur

MDF20 à partir de 6,01 m – 9,99 m de largeur × 6,00 m de hauteur

MDF30 à partir de 10,00 m de largeur – 20,00 m de largeur

SOLUTIONS DE PORTES



ALPHA DEUREN

Alpha Deuren fournit des portes industrielles de haute qualité qui s'intègrent parfaitement à chaque projet. Des portes sectionnelles isolées aux portes rapides dynamiques, Alpha propose des solutions polyvalentes pour l'industrie, la logistique et le commerce. Conçues sur mesure, fabriquées avec précision et développées pour une exploitation fiable. Pour tous ceux qui recherchent des processus efficaces et sans interruption.

Gamme de produits

- Portes industrielles
- Portes rapides / portes spiralées
- Portes de garage
- Portes de service / portes piétonnes intégrées
- Rideaux à enroulement



CONDOOR

ConDoor est le spécialiste des projets de portes exigeants. Lorsqu'il s'agit de dimensions particulières, d'exigences de design ou de situations de montage complexes, ConDoor démontre toute sa flexibilité. Une fabrication de haute qualité, des variantes intelligentes et une technologie moderne permettent de répondre efficacement aux exigences les plus complexes.

Gamme de produits

- Portes industrielles (portes sectionnelles)
- Variantes grande vitesse
- Solutions spéciales pour faible retombée de linteau ou manque d'espace
- Portes de garage
- Portes de service (ligne Luxe)
- Composants et accessoires pour portes



BRASELMANN

Brasermann est le spécialiste des profilés de haute qualité et des composants pour rideaux à enroulement. L'entreprise se distingue par sa longue expérience, sa fabrication précise et une large gamme de solutions pour les applications industrielles et commerciales les plus diverses. Qu'il s'agisse de profilés en aluminium, en acier ou de profilés spéciaux, Brasermann est synonyme de qualité « Made in Germany », de flexibilité dans l'exécution et d'une précision d'ajustement maximale.

Gamme de produits

- Profilés de rideaux à enroulement en aluminium et en acier
- Rails de guidage et coulisses
- Arbres, paliers et composants d'entraînement
- Joints et profilés de finition
- Accessoires et solutions spéciales selon les besoins du client



CHACUN PEUT CONFIGURER - VENDRE AVEC SUCCÈS AVEC SWISSDOOR.

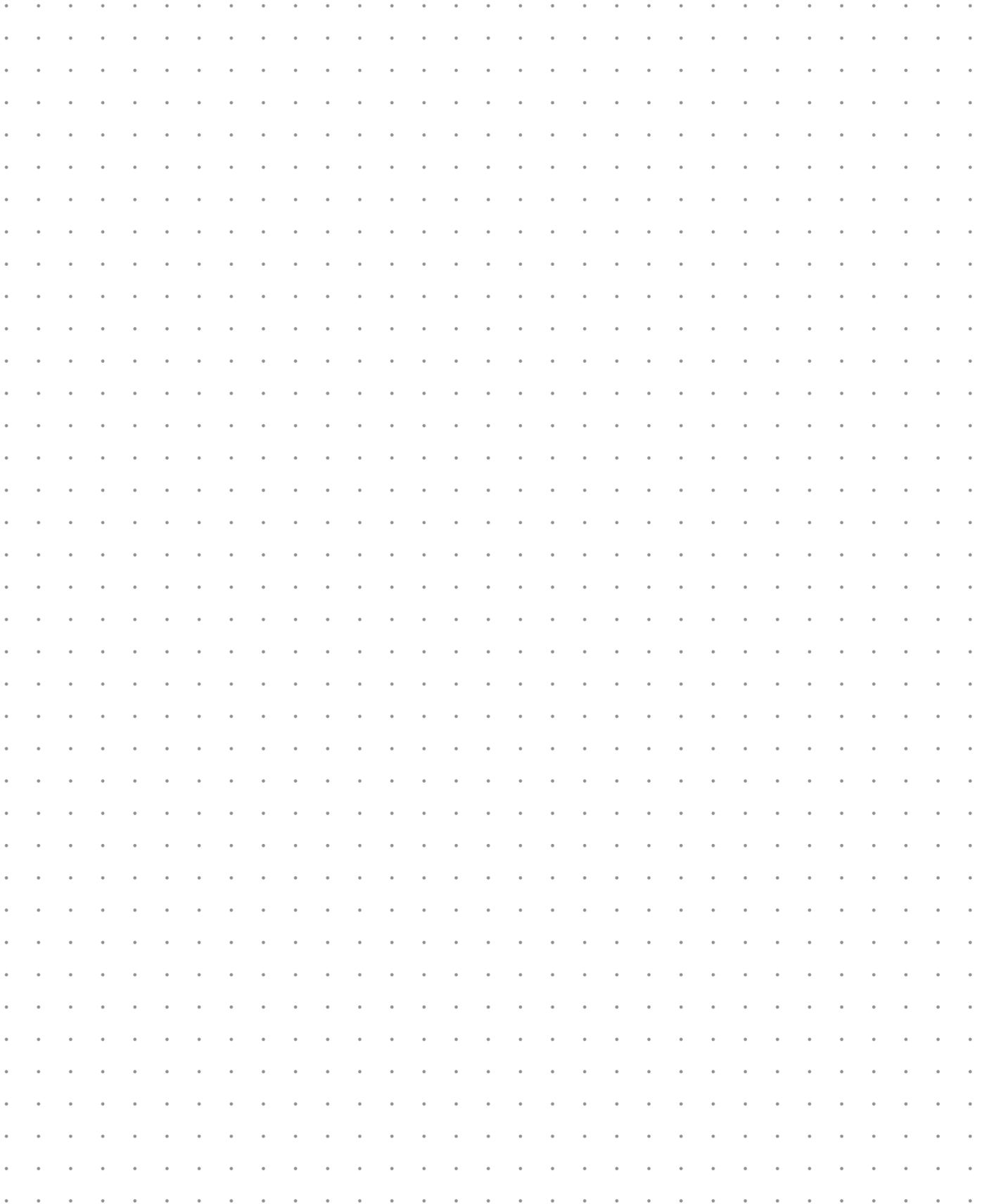
Notre équipe swissdoor vous facilite la prise en main de la configuration des produits Alpha Deuren, ConDoor et Braselmann. Grâce à des conseils pratiques, à notre expertise et à notre assistance pratique, nous vous accompagnons pas à pas vers la solution adaptée. Vous gagnez ainsi du temps, de la sécurité et des clients satisfaits. Ensemble, nous menons chaque projet au succès.





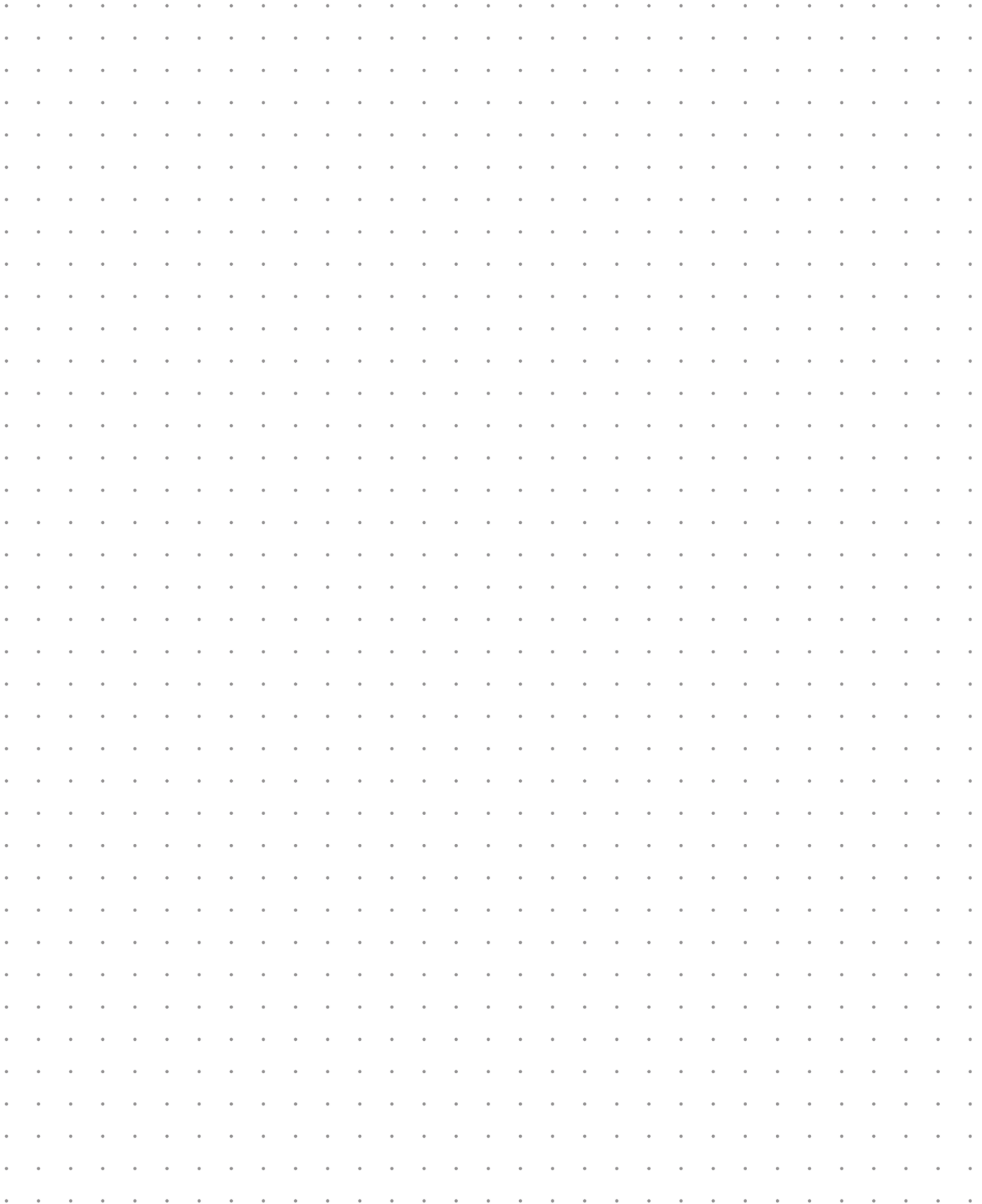
VOS NOTES





.....





.....





HUBER KONTECH

HUBER KONTECH AG

Eglisberg 2 · 6018 Buttisholz | CH

Téléphone +41 41 929 59 29

info@huber-kontech.ch · www.huber-kontech.ch

swiss door . ch

swissdoor est une marque de la société Huber Kontech AG